

# PIEZUS

**РАСХОДОМЕРЫ**

**ЭЛЕКТРОМАГНИТНЫЕ**

## NovaMAG

**Руководство по эксплуатации**

**38978553.407251.009 РЭ**

**ОКПД-2**

**26.51.52.110**

Настоящее руководство можно  
скачать в электронном виде на  
веб-сайте:

**[www.piezus.ru](http://www.piezus.ru)**



## Содержание

|  |           |
|--|-----------|
| <b>1 Назначение и область применения.....</b>                    | <b>5</b>  |
| <b>2 Технические параметры.....</b>                              | <b>5</b>  |
| 2.1 Основные характеристики .....                                | 5         |
| 2.2 Дополнительные параметры.....                                | 8         |
| 2.3 Условия эксплуатации .....                                   | 9         |
| 2.4 Помехоустойчивость и помехоэмиссия.....                      | 10        |
| <b>3 Особенности устройства и работы прибора.....</b>            | <b>10</b> |
| 3.1 Конструкция.....   | 10        |
| 3.2 Принцип измерений .....                                      | 11        |
| 3.3 Работа прибора.....  | 12        |
| <b>4 Меры безопасности.....</b>                                  | <b>13</b> |
| <b>5 Указания по установке и подключению .....</b>               | <b>14</b> |
| 5.1 Требования к монтажу .....                                   | 14        |
| 5.2 Выбор положения лицевой панели .....                         | 15        |
| 5.3 Требования к длине прямых участков.....                      | 15        |
| 5.4 Монтаж электромагнитного сенсора на объекте.....             | 16        |
| 5.5 Электрические соединения.....                                | 20        |
| <b>6 Органы управления и отображения .....</b>                   | <b>22</b> |
| 6.1 Кнопки лицевой панели.....                                   | 22        |
| 6.2 Светодиодный индикатор .....                                 | 24        |
| 6.3 Символьный ЖК-индикатор .....                                | 24        |
| <b>7 Подготовка к работе на объекте .....</b>                    | <b>24</b> |
| 7.1 Пробное включение расходомера .....                          | 24        |
| 7.2 Заводские установки параметров .....                         | 25        |
| 7.3 Рабочий режим и меню настройки .....                         | 25        |
| 7.4 Дистанционный контроль параметров .....                      | 26        |
| <b>8 Эксплуатация расходомера .....</b>                          | <b>27</b> |
| 8.1 Общие сведения.....  | 27        |
| 8.2 Техническое обслуживание и поверка .....                     | 27        |
| 8.3 Методы устранения проблем .....                              | 28        |
| <b>9 Комплектность .....</b>                                     | <b>29</b> |
| <b>10 Маркировка, пломбирование и упаковка .....</b>             | <b>29</b> |
| <b>11 Транспортирование и хранение .....</b>                     | <b>31</b> |
| <b>12 Гарантии изготовителя .....</b>                            | <b>32</b> |
| <b>13 Ресурс и срок службы.....</b>                              | <b>33</b> |
| <b>14 Сведения об утилизации .....</b>                           | <b>33</b> |
| ПРИЛОЖЕНИЕ А Условное обозначение для заказа .....               | 34        |
| ПРИЛОЖЕНИЕ Б Габаритные и установочные размеры .....             | 38        |
| ПРИЛОЖЕНИЕ В Диапазоны измерений объемного расхода жидкости..... | 45        |

|   |    |
|---|----|
| ПРИЛОЖЕНИЕ Г Подключения электрических цепей .....    | 48 |
| ПРИЛОЖЕНИЕ Д Коды ошибок при работе расходомера ..... | 55 |
| ПРИЛОЖЕНИЕ Е Меню настройки расходомера .....         | 56 |
| ПРИЛОЖЕНИЕ Ж Контроль и изменение настроек .....      | 62 |
| ПРИЛОЖЕНИЕ И Параметры работы интерфейса RS-485 ..... | 63 |
| ПРИЛОЖЕНИЕ К Параметры работы интерфейса HART .....   | 64 |

Настоящее руководство по эксплуатации распространяется на **Расходомеры электромагнитные NovaMAG** (далее – расходомер, прибор, изделие) и содержит технические характеристики, описание работы и сведения, предназначенные для ознакомления обслуживающего персонала с основными правилами его эксплуатации.

Расходомеры изготовлены по техническим условиям 38978553.407251.009 ТУ.

Конструкция состоит из проточной части (сенсора, выполненного на основе электромагнитного датчика), и электронного блока, обеспечивающего обработку полученной информации.

Расходомеры выпускается для разных размеров трубопроводов и условий эксплуатации в компактном или раздельном исполнении, отличающихся конструкцией корпуса, рабочим диапазоном и рядом других параметров. Информация об исполнении указана в коде условного обозначения, Приложение А.

Габаритные и установочные размеры компонентов приведены в Приложении Б.

В соответствии с классификацией по ГОСТ Р 52931, расходомер:

- по виду используемой энергии относится к электрическим приборам;
- предназначено для информационной связи с другими устройствами;
- по устойчивости к воздействию атмосферного давления соответствует группе Р1;
- по устойчивости к воздействию вибрации относится к группе N2.

Далее в тексте используются сокращения:

|                        |  |
|------------------------|--|
| <b>АСУ ТП</b>          | – автоматизированная система управления технологическим процессом.                                   |
| <b>АЦП</b>             | – аналого-цифровой преобразователь.  |
| <b>ВПИ</b>             | – верхний предел измерений.  |
| <b>Ду (или Dn)</b>     | – диаметр условного прохода канала трубопровода с установленным чувствительным элементом – сенсором. |
| <b>ДИ</b>              | – диапазон измерений.  |
| <b>ПК</b>              | – персональный компьютер (IBM-совместимый).  |
| <b>ПО</b>              | – программное обеспечение.   |
| <b>ЭБ</b>              | – электронный блок (преобразует сигналы от сенсора и обрабатывает их по заданной программе).         |
| <b>АС</b>              | – переменный ток.  |
| <b>ДС</b>              | – постоянный ток.  |
| <b>Q</b>               | – измеренное значение объемного расхода.   |
| <b>Q<sub>ном</sub></b> | – номинальное значение объемного расхода.  |
| <b>Q<sub>max</sub></b> | – максимальное значение измерения объемного расхода.   |
| <b>Q<sub>min</sub></b> | – минимальное значение измерения объемного расхода.  |
| <b>V</b>               | – объем прошедшей жидкости через сечение трубопровода.   |

## 1 Назначение и область применения

1.1 Расходомер предназначен для технического и коммерческого учета среднего объемного расхода (Q) и объема (V) жидкости, проходящей через сенсор в прямом и/или обратном направлении, обеспечивая:

- отображение результатов измерений в цифровом виде на ЖКИ;
- передачу измеренного значения в виде нормированных выходных электрических сигналов: импульсного, частотного (0,1...2000 Гц), токового (4...20 мА);
- ведение журнала измерений в энергонезависимой памяти;
- передачу измеряемых величин и архивных данных по интерфейсу RS-485 внешним системам АСУ ТП;
- опционально может иметь один вход для подключения датчика давления и два входа для подключения термопреобразователей Pt100;
- опционально может передавать данные по интерфейсу HART.

1.2 Расходомер соответствует требованиям ГОСТ Р 52931, ТР ТС 004/2011 «О безопасности низковольтного оборудования», ТР ТС 020/2011 «Электромагнитная совместимость технических средств», ГОСТ 28723, ГОСТ Р МЭК 61326-1.

1.3 Область применения – во взрывобезопасных зонах на установках и объектах теплоэнергетического комплекса, в жилищно-коммунальном хозяйстве, водоподготовке, водоснабжении, металлургии, целлюлозно-бумажной, химической и других отраслях промышленности.

## 2 Технические параметры

### 2.1 Основные характеристики

2.1.1 Допустимый диаметр условного прохода (Ду) измерительного участка трубопровода сенсора зависит от типа присоединения:

- |  |                   |
|--|-------------------|
| – фланцевое соединение                               | от 15 до 1600 мм; |
| – соединение без фланцев (сэндвич)                   | от 5 до 200 мм;   |
| – молочная гайка DIN11851 (гигиеническое исполнение) | от 25 до 150 мм.  |

2.1.2 Динамический диапазон измерений расхода жидкости и погрешности измерений зависят от класса точности исполнения (А, В или С). Основные метрологические параметры расходомера приведены в таблице 2.1.

2.1.3 Параметры дополнительных входных сигналов расходомера для подключения датчиков измерения внешней температуры и давления соответствуют таблице 2.2.

2.1.4 Информационные выходы расходомера имеют параметры, указанные в таблице 2.3.

Таблица 2.1 – Метрологические параметры расходомера

| Наименование параметра   | Значение для класса точности |                        |                        |
|--|------------------------------|------------------------|------------------------|
|  | <b>A</b>                     | <b>B</b>               | <b>C</b>               |
| Диаметр условного прохода ( $D_u$ ), мм  | от 5 до 1600                 | от 5 до 1600           | от 5 до 1000           |
| Диапазон измерения объемного расхода ( $Q$ ), м <sup>3</sup> /ч  | от 0,003534 до 90477,9       | от 0,007069 до 90477,9 | от 0,014251 до 35342,9 |
| Динамический диапазон, не менее  | 1:250                        | 1:125                  | 1:62,5                 |
| Пределы допускаемой приведенной к переходному расходу погрешности измерений объемного расхода в диапазонах расходов $Q_{min} \leq Q < Q_t$ | ±1 %                         | ±0,5 %                 | ±0,25 %                |
| Пределы допускаемой относительной погрешности измерений объемного расхода и объема, в диапазонах расходов $Q_t \leq Q \leq Q_{max}$        | ±1 %                         | ±0,5 %                 | ±0,25 %                |
| Диапазон воспроизводимых частот для частотного выхода ЭБ   | от 0,1 до 2000 Гц            |                        |                        |
| Пределы относительной погрешности воспроизведения значения объемного расхода по частотному выходу ЭБ                                       | ±0,05 %                      |                        |                        |
| Диапазон воспроизведения силы тока   | от 4 до 20 мА                |                        |                        |
| Пределы относительной, приведенной к диапазону воспроизведения силы тока, погрешности воспроизведения значения объемного расхода           | ±0,5 %                       |                        |                        |
| Диапазон измерения силы тока, соответствующий давлению   | от 4 до 24 мА                |                        |                        |
| Пределы относительной погрешности измерения силы тока, приведенной к диапазону измерения   | ±0,5 %                       |                        |                        |
| Диапазон измерений значений сопротивления, соответствующих температуре (Pt100)   | от 60 до 200 Ом              |                        |                        |
| Пределы допускаемой абсолютной погрешности, при преобразовании сопротивления в значение температуры  | ±0,2 °С                      |                        |                        |
| Примечание: $Q_t$ – переходной расход; $Q_{min}$ – минимальный расход; $Q_{max}$ – максимальный расход.                                    |                              |                        |                        |

Таблица 2.2 – Параметры аналоговых входов

|  |                  |
|--|------------------|
| Аналоговый вход датчика давления (один):         | опция при заказе |
| Вид используемого сигнала датчика                | 4...20 mA        |
| Схема подключения*                               | 2-проводная      |
| Аналоговые входы для термометров (один или два): | опция при заказе |
| Тип преобразователя температуры                  | Pt100            |
| Схема подключения*                               | 4-проводная      |

\* Электрические схемы подключения приведены в Приложении Г.

Таблица 2.3 – Параметры информационных выходов

| <b>Интерфейс RS-485:</b>                                      |                          |
|---|--------------------------|
| Протокол передачи данных                                      | modbus RTU               |
| Скорость передачи данных                                      | 9600, 19200, 38400 бит/с |
| Гальваническая изоляция                                       | есть (500 В)             |
| Сопrotивление изоляции, не менее                              | 40 МОм                   |
| <b>Импульсные выходы (Digital Out):</b>                       |                          |
| Пассивный транзисторный ключ с допустимой нагрузкой, не более | 25 В / 50 мА             |
| Максимальная частота следования импульсов, не более           | 50 имп./с                |
| Длительность импульса   | от 20 до 500 мс          |
| Вес импульса  | до 2500 л                |
| Гальваническая изоляция                                       | есть (500 В)             |
| Сопrotивление изоляции, не менее                              | 40 МОм                   |
| <b>Частотный выход (Digital Out):</b>                         |                          |
| Пассивный транзисторный ключ с допустимой нагрузкой, не более | 25 В / 50 мА             |
| Частота сигнала в диапазоне                                   | 0,1...2000 Гц            |
| Гальваническая изоляция                                       | есть (500 В)             |
| Сопrotивление изоляции, не менее                              | 40 МОм                   |
| <b>Аналоговый токовый выход (Analog Out):</b>                 |                          |
| Диапазон сигнала (линейно возрастает при увеличении расхода)  | 4...20 мА (2-проводный)  |
| Напряжение внешнего питания токовой петли                     | от 12 до 30 В (DC)       |
| Сопrotивление нагрузки*                                       | до 250 Ом                |

## Продолжение таблицы 2.3

|  |                        |
|--|------------------------|
| Гальваническая изоляция  | есть (500 В)           |
| Сопротивление изоляции, не менее                               | 40 МОм                 |
| <b>Интерфейс HART (опция для аналогового токового выхода):</b> |                        |
| Протокол передачи данных                                       | HART версия не менее 7 |
| Скорость передачи данных                                       | 1200 бит/с             |

\* При наличии интерфейса HART сопротивление нагрузки в цепи не менее 250 Ом.

**Примечание** – Значение сопротивления изоляции указано в нормальных условиях: температура окружающего воздуха (20 ±5) °С, относительная влажность не более 80 %.

## 2.2 Дополнительные параметры

2.2.1 На лицевой панели ЭБ расположен индикатор и пять кнопок управления, – назначение всех элементов указано в разделе 6 (в компактном исполнении лицевая панель внутри корпуса может поворачиваться на 360° с шагом 90°).

2.2.2 Питание расходомера осуществляется, в зависимости от исполнения:

- от постоянного тока напряжением от 18 до 36 В (номинальное 24 В);
- от сети переменного тока частотой 50 Гц с напряжением от 110 до 250 В (номинальное 220 В).

2.2.3 Потребляемая мощность, не более 10 В·А (10 Вт – для постоянного тока).

2.2.4 Параметры конструкции расходомера указаны в таблице 2.4.

Таблица 2.4 – Основные параметры конструкции

| Наименование  | Значение (свойства)  |
|---|--|
| Исполнение конструкции:<br>– компактное<br>– раздельное       | сенсор и ЭБ объединены в одном корпусе                     |
|   | сенсор и ЭБ соединяются специальным кабелем длиной до 50 м |
| Механическое соединение сенсора к трубопроводу (Приложение Б) | фланцевое  |
|   | без фланцев (типа сэндвич)                                 |
|   | молочная гайка   |
| Электрические присоединения                                   | кабельные вводы  |
| Контактирующие со средой части                                | футеровка и электроды сенсора                              |
| Материал футеровки сенсора                                    | твердая резина (-20...+80 °С)                              |
|   | политетрафторэтилен (PTFE -40...+150 °С)                   |



## Продолжение таблицы 2.4

|   |   |
|---|---|
| Материал электродов сенсора                         | нержавеющая сталь 03X17H14M3  |
|   | титан   |
|   | платина   |
|   | хастеллой   |
| Степень защиты компонентов согласно ГОСТ 14254–2015 | для компактного исполнения: IP67 (IP68 – опция)   |
|   | для раздельного исполнения:<br>а) сенсор: IP67 (IP68 – опция)<br>б) ЭБ: IP65 (IP68 – опция)   |
| Габаритные размеры                                  | в Приложении Б  |
| Масса компонентов                                   | а) сенсор (зависит от Ду): от 2 до 1000 кг<br>б) ЭБ: – в пластмассовом корпусе не более 1,9 кг<br>– в алюминиевом корпусе не более 3 кг |

2.2.5 Эксплуатационные характеристики расходомера приведены в таблице 2.5.

Таблица 2.5 – Эксплуатационные характеристики

| Наименование  | Значение (свойства)                                  |
|---|--|
| Прямые участки трубопровода для подключения сенсора расходомера, не менее | – на входе сенсора 5×Ду;<br>– на выходе сенсора 3×Ду |
| Режим работы  | непрерывный  |
| Время включения   | 5 с  |
| Время установления рабочего режима после включения                        | не более 15 мин                                      |
| Индикация измерительной информации и сообщений*                           | 2 строки по 16 символов                              |
| Интервал считывания на индикаторе   | до 15 с  |
| Вибростойкость по ГОСТ Р 52931  | группа N2**  |
| Виброустойчивость в транспортной таре по ГОСТ Р 52931                     | группа F3  |

\* Отображает значения объемного расхода, накопленного объема в обоих направлениях и значение баланса расходов, температуру, давление, диагностические сообщения в виде кода ошибки (Приложение Д) и меню настройки (Приложение Е).

\*\* Вибрация в диапазоне от 10 до 55 Гц с амплитудой до 0,35 мм.

## 2.3 Условия эксплуатации

### Измеряемая среда:

– электропроводящие жидкости с минимальной проводимостью 5 мкСм/см (для деминерализованной воды 20 мкСм/см): питьевая, техническая и теплофикационная вода, сточные воды, различные водные растворы, пищевые продукты, пульпы и аналогичные смеси;

- содержание твердых частиц по массе не более 5 % (без кристаллизующихся примесей);
- в зависимости от материала футеровки сенсора, температура рабочей жидкости от -40 до +150 °С;
- диапазон рабочих скоростей потока от 0,2 до 12,5 м/с;
- рабочее давление до 4 МПа (по заказу до 10 МПа).

#### **Рабочие условия:**

- закрытые взрывобезопасные помещения без агрессивных паров и газов;
- температура окружающего воздуха для исполнения:
  - компактное (сенсор + ЭБ) от -20 до +50 °С;
  - раздельное: а) сенсор от -40 до +80 °С;
  - б) ЭБ от -20 до +50 °С;
- относительная влажность воздуха при температуре +35 °С:
  - сенсора – до 95 %, без конденсации влаги;
  - ЭБ – до 80 %, без конденсации влаги;
- атмосферное давление от 84 до 106,7 кПа (от 630 до 800 мм рт. ст.), что соответствует высоте над уровнем моря не более 1000 м.

#### **Нормальные условия:**

- температура окружающего воздуха  $+(20 \pm 5)$  °С;
- температура измеряемой среды  $+(20 \pm 5)$  °С;
- относительная влажность воздуха от 45 до 80 %, без конденсации влаги;
- атмосферное давление от 84 до 106,4 кПа (от 630 до 800 мм рт. ст.).

### **2.4 Помехоустойчивость и помехоэмиссия**

По устойчивости к воздействию промышленных радиопомех расходомер соответствует критерию качества функционирования А по ГОСТ Р МЭК 61326-1.

По уровню излучения радиопомех (помехоэмиссии) расходомер соответствует нормам, установленным для оборудования класса Б по ГОСТ Р 51318.22.

Расходомер устойчив к воздействию переменных магнитных полей частотой  $(50 \pm 1)$  Гц с напряженностью до 400 А/м.

## **3 Особенности устройства и работы прибора**

### **3.1 Конструкция**

3.1.1 Конструкция расходомера состоит из двух компонентов: сенсора (монтируется непосредственно в трубопровод) и ЭБ (электронного блока), который осуществляет обработку измерительного сигнала.

3.1.2 Расходомер предусматривает компактное или раздельное исполнение частей. В компактном исполнении ЭБ закрепляется трубчатым кронштейном на трубопроводе с сенсором (моноблочная конструкция), а в раздельном – сенсор и ЭБ имеют собственные конструкции, которые соединяются специальным экранированным кабелем длиной до

50 м. Раздельная конструкция компонентов предпочтительна, если затруднен доступ к месту монтажа в трубопровод, а также при установке сенсора на открытом воздухе, при высокой температуре измеряемой среды или наличии вибраций трубопровода.

3.1.3 Для раздельной конструкции корпус ЭБ выполнен из пластмассы во влагозащищенном исполнении, с прозрачной крышкой, через которую виден индикатор, отображающий результаты измерений. Корпус может закрепляться на DIN-рейке (35 мм) или на стене.

## 3.2 Принцип измерений

3.2.1 Чувствительным элементом расходомера является проточная часть трубы, изготовленная из немагнитного материала, покрытого внутри диэлектрической изоляцией (футеровкой), помещенная между полюсами электромагнита.

3.2.2 Работа сенсора расходомера основана на законе электромагнитной индукции Фарадея, согласно которому в проводнике, движущемся в магнитном поле, наводится ЭДС. Роль движущегося проводника в проточной части сенсора выполняет электропроводящая жидкость, магнитное поле создается катушками, а ЭДС снимается с измерительных электродов. Измеряемая ЭДС пропорциональна средней скорости ( $v$ ) потока в трубопроводе, а при известном сечении – объемному расходу, рисунок 3.1.

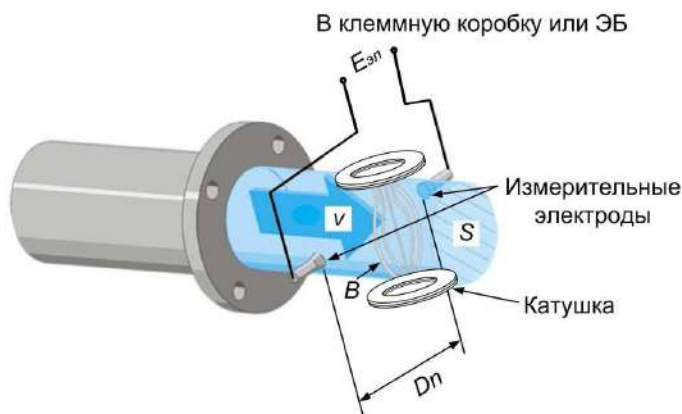


Рисунок 3.1 – Пояснение работы электромагнитного сенсора (расстояние между концами измерительных электродов соответствует внутреннему диаметру трубы  $D_n = D_u$ );  $B$  – магнитная индукция (магнитное поле)

Индуктируемое на измерительных электродах напряжение ( $E_{эл}$ ) определяется формулой

$$E_{эл} = \varepsilon \cdot v \cdot B \cdot D_n \quad (1)$$

где  $\varepsilon$  – константа;

$v$  – скорость движения жидкости, м/с;

$B$  – магнитная индукция (сила магнитного поля), Тл;  
 $D_n$  – диаметр условного прохода канала трубопровода, м.

Определяется значение расхода жидкости, при известном сечении канала проточной части ( $S$ ), по формуле

$$Q = K \cdot S \cdot E_{эл} = K \cdot \pi \cdot \frac{D_n^2}{4} \cdot \varepsilon \cdot v \cdot B \cdot D_y, \quad (2)$$

где  $Q$  – мгновенное значение расхода, м<sup>3</sup>/с;

$K$  – постоянная калибровки;

$S$  – площадь поперечного сечения проточной части трубопровода, м<sup>2</sup>;

$E_{эл}$  – напряжение на измерительных электродах.

### 3.3 Работа прибора

3.3.1 Сигнал с электродов сенсора поступает в ЭБ, где усиливается и обрабатывается (преобразуется в цифровой вид), формируются выходные сигналы с информацией о расходе. Информация об объеме жидкости, прошедшей через расходомер, хранится во внутренней энергонезависимой памяти и сохраняется при сбоях электропитания длительное время. В случае ошибки чтения из энергонезависимой памяти, при включении расходомера генерируется соответствующий код, который записывается в аппаратный журнал.

3.3.2 Результаты измерений отображаются на индикаторе лицевой панели и могут передаваться другим устройствам автоматики по цифровым интерфейсам (RS-485, HART), а также электрическими сигналами: силой тока 4...20 мА, частотой импульсов или их количеством.

3.3.3 При удаленном опросе результатов измерений передача данных от расходомера на персональный компьютере (ПК) производится через линии интерфейса RS-485. Для подключения необходим двухпроводный кабель и адаптер интерфейса, поставляемые отдельно. Для отображения измеряемых величин или изменения настроек может использоваться программа «Симастер».

3.3.4 Расход прошедшей жидкости определяется по выходным сигналам в соответствии с формулами:

#### а) по импульсным выходным сигналам

$$V = N \cdot m, \quad (3)$$

где  $V$  – значение измеренного объема, м<sup>3</sup>;

$N$  – количество импульсов, посчитанное внешним счетчиком;

$m$  – «вес» импульса, т. е. объем жидкости, по прохождении которого через расходомер на выходе генерируется один импульс, м<sup>3</sup>.

**б) по частотным выходным сигналам (0,1...2000 Гц)**

$$Q_{и} = \frac{f_{out} \cdot Q_{ВПИ}}{f_{max}}, \quad (4)$$

где  $Q_{и}$  – измеренный объемный расход жидкой среды, м<sup>3</sup>/с;  
 $Q_{ВПИ}$  – верхний предел измерений расхода, м<sup>3</sup>/с;  
 $f_{max}$  – значение частоты «привязки» сигнала на выходе, Гц;  
 $f_{out}$  – измеренное значение частоты сигнала на выходе ЭБ, Гц.

**в) для токового выхода (4...20 мА)**

$$Q_{и} = \frac{(I_{out} - I_{min}) \cdot Q_{ВПИ}}{I_{max} - I_{min}}, \quad (5)$$

где  $Q_{и}$  – измеренный объемный расход жидкости, м<sup>3</sup>/с (или другие единицы);  
 $Q_{ВПИ}$  – верхний предел измерений расхода по токовому сигналу;  
 $I_{min} = 4$  мА – минимальное значение токового выходного сигнала;  
 $I_{max} = 20$  мА – максимальное значение токового выходного сигнала;  
 $I_{out}$  – значение тока на выходе ЭБ, мА.

**4 Меры безопасности**

4.1 По способу защиты человека от поражения электрическим током расходомер соответствует классу 0I по ГОСТ 12.2.007.0.

4.2 Источниками опасности при проведении монтажных работ и эксплуатации являются:

– сетевое питающее напряжение 220 В переменного тока с частотой 50 Гц: подключение электрических цепей расходомера должно производиться только при отключенном питании;

– избыточное давление в трубопроводе: присоединение и отсоединение сенсора от магистралей, подводящих измеряемую среду, должно осуществляться после закрытия вентиля на линии перед изделием. Отсоединение расходомера должно производиться после сброса подводимого давления до атмосферного;

– повышенная температура измеряемой среды.

4.3 Перед проведением работ на трубопроводе необходимо убедиться с помощью измерительных приборов в отсутствии опасного для жизни напряжения постоянного или переменного тока.

4.4 Монтаж (демонтаж), подключение, регулировка и техобслуживание расходомера должны производиться только квалифицированными специалистами, изучившими

настоящее руководство по эксплуатации и прошедшими инструктаж по общим правилам безопасности, учитывающим особенности конкретного вида работ.

4.5 При эксплуатации, техническом обслуживании и поверке необходимо соблюдать требования ГОСТ 12.3.019, «Правил эксплуатации электроустановок потребителей» и «Правил охраны труда при эксплуатации электроустановок потребителей».

## **5 Указания по установке и подключению**

### **5.1 Требования к монтажу**

5.1.1 При получении расходомера следует проверить его комплектность в соответствии с паспортом. В случае повреждений или несоответствий составляется акт.

5.1.2 К монтажу расходомера должны допускаться лица, изучившие настоящее руководство по эксплуатации и прошедшие соответствующий инструктаж по технике безопасности.

5.1.3 Защитные заглушки на фланцах сенсора расходомера следует удалять только непосредственно перед монтажом в трубопровод. Особенно это актуально для расходомеров с футеровкой из тефлона (PTFE). Сохраните снятые заглушки, т. к. при демонтаже сенсора для обслуживания (калибровки или ремонта) они должны быть сразу установлены на свое место.

5.1.4 Место монтажа необходимо выбирать таким образом, чтобы сенсор всегда был заполнен рабочей средой.

5.1.5 Для повышения надежности и увеличения срока службы расходомера, предпочтительно использовать раздельное исполнение конструкции в следующих случаях:

- при наличии сильных вибраций трубопровода (если это невозможно устранить, трубопровод в районе ответных фланцев должен быть укреплен, либо установлен на подпорки);
- при высокой температуре рабочей среды или внешнем неконтролируемом источнике тепла;
- если затруднен доступ к месту монтажа в трубопровод.

5.1.6 Следует защищать компоненты расходомера от неконтролируемого нагрева поверхности из-за попадания прямого солнечного света.

5.1.7 При установке ответных фланцев следует вместо сенсора расходомера, использовать проставку (габаритный имитатор) аналогичной монтажной длины. Сварочные работы при использовании сенсора не допустимы.

5.1.8 Желательно, чтобы были приняты специальные меры по предотвращению возникновения наводок от силового оборудования, т.е. раздельная прокладка сигнальных силовых кабелей в кабель-каналах.

## 5.2 Выбор положения лицевой панели

**Расходомер в компактном исполнении** имеет две возможности изменения пространственного положения дисплейного модуля с органами управления:

- вокруг оси, перпендикулярной плоскости дисплея, с дискретностью  $90^\circ$  (для этого потребуется открутить крышку, открутить два винта, развернуть дисплейный модуль в нужном направлении и зафиксировать его);

- вокруг вертикальной оси сенсора: допускается поворот корпуса ЭБ вокруг оси стойки, соединяющей сенсор и ЭБ, с шагом  $90^\circ$ . Для поворота корпуса следует открутить четыре винта, соединяющих фланцы сенсора и ЭБ, развернуть ЭБ в нужном направлении и закрепить его. Операцию следует проводить осторожно, чтобы не повредить уплотнение между фланцами и многожильный кабель, проходящий внутри стойки.

**Расходомер в раздельном исполнении** предполагает размещение ЭБ в наиболее удобном месте, обеспечивающем доступ к кнопкам управления и индикатору для чтения показаний или конфигурирования работы.

## 5.3 Требования к длине прямых участков

Для обеспечения гарантированной погрешности измерений, при установке сенсора расходомера следует соблюдать рекомендованные длины прямых участков трубопроводов на входе (не менее  $5 \times D_{\text{Ду}}$ ) и выходе (не менее  $3 \times D_{\text{Ду}}$ ).

Сенсор расходомера допускается монтировать в проточной части на горизонтальном, вертикальном или наклонном трубопроводе.

**Горизонтальная установка:** рекомендуется устанавливать сенсор так, чтобы он был заполнен даже в случае полного или частичного опорожнения трубопровода, рисунок 5.1.

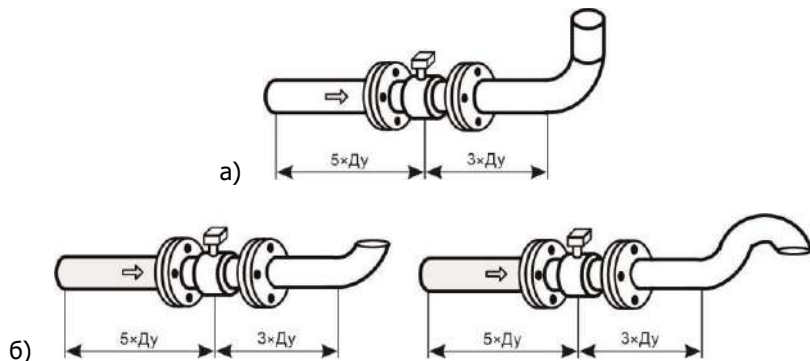


Рисунок 5.1 – Горизонтальная установка сенсора с обязательными прямыми участками на входе и выходе: а) в обычном напорном трубопроводе; б) отвод с открытым концом при работе трубы на излив (сенсор будет всегда заполнен жидкостью при отсутствии напора)

Корпус сенсора располагается так, чтобы ЭБ (или клеммная коробка) находился сверху либо снизу (следует избегать монтажа с поворотом на  $90^\circ$  относительно продольной оси),

**Использование сужений или расширений** на входе и выходе допускается, если диаметр трубопровода не соответствует внутреннему диаметру ( $D_u$ ) сенсора. Конусность перехода не должна превышать  $8^\circ$  (рисунок 5.2).

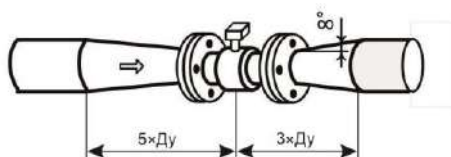


Рисунок 5.2 – Примеры применения сужений/расширений

**Наклонная и вертикальная установка сенсора:** применяется в напорных трубопроводах, рисунок 5.3. Предпочтительно монтировать сенсор на восходящем участке (поток снизу вверх), в противном случае существует опасность проникновения воздуха в трубопровод, что приведет к дополнительным погрешностям измерений (ориентация индикатора вокруг продольной оси значения не имеет).

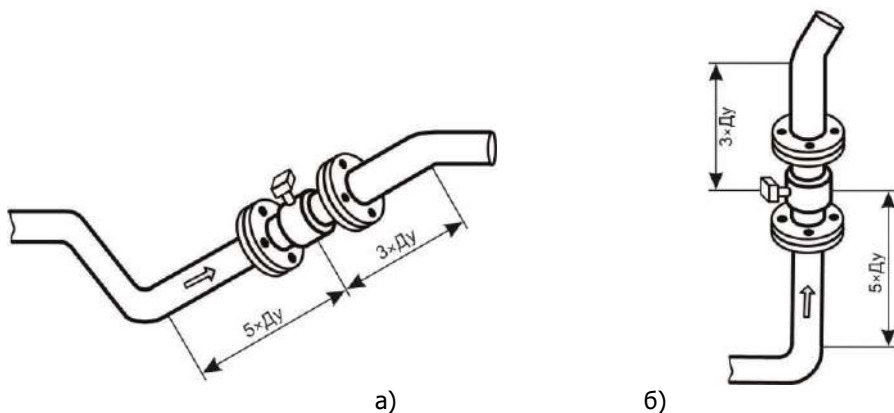


Рисунок 5.3 – Примеры установки сенсора, обеспечивающие его заполнение рабочей средой при отсутствии потока: а) наклонная; б) вертикальная

## 5.4 Монтаж электромагнитного сенсора на объекте

### Ориентация электродов сенсора

Электромагнитный сенсор установлен правильно, если два измерительных электрода расположены в пределах  $45^\circ$  относительно горизонтали, как показано слева на



рисунке 5.4 (следует избегать такой ориентации при монтаже, при которой электроды сенсора находятся как показано справа на рисунке).

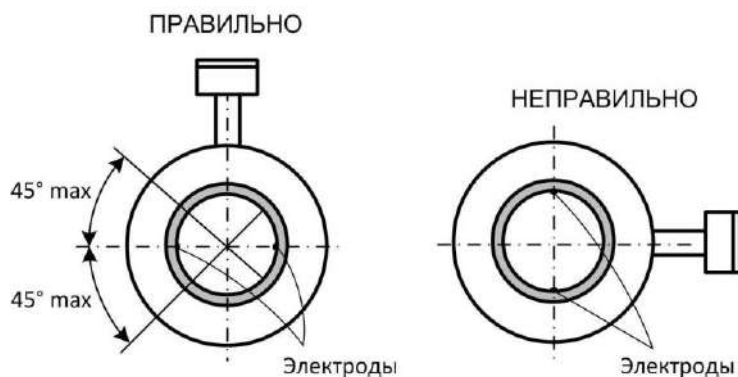


Рисунок 5.4 – Примеры положения электродов сенсора при установке

**Монтаж сенсора вблизи насосов и клапанов:** следует избегать установки расходомера на всасывающей стороне насоса из-за опасности возникновения разрежения в трубопроводе (разрежение может вызвать отслоение футеровки и разрушение сенсора), рисунок 5.5.

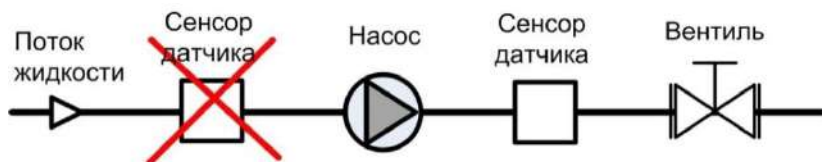


Рисунок 5.5 – Выбор места монтажа сенсора расходомера

При наличии в трубопроводе регулирующих или отсечных клапанов (вентилей) следует устанавливать расходомер ниже по потоку из-за опасности возникновения разрежения и сильного искажения профиля скоростей потока.

**Демонтаж сенсора для обслуживания:** если расходомер требует периодической калибровки или обслуживания (очистки), на трубопроводе, где планируется установить измерительный сенсор расходомера, рекомендуется смонтировать обходной трубопровод (байпас), позволяющий не останавливать процесс на время сервисных работ, рисунок 5.6.

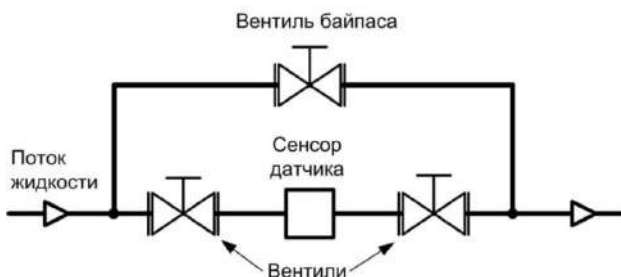


Рисунок 5.6 – Установка сенсора по схеме типичного байпаса

### Монтаж фланцевых соединений

При монтаже сенсора на трубопровод требуется применять уплотнительные прокладки. Материал уплотнительных прокладок должен быть подобран устойчивым к условиям эксплуатации.

При установке сенсора в неметаллические, либо футерованные трубопроводы, следует использовать электропроводные кольца (за инструкциями обращайтесь к производителю или региональному дилеру). Для фторопластовой футеровки сенсора диэлектрические уплотняющие прокладки и электропроводные кольца ставятся с двух сторон (на входе и выходе потока), с обеих сторон кольца, рисунок 5.7.

**Примечание** – Если сенсор расходомера имеет футеровку из резины, то диэлектрическая прокладка с этой стороны между электропроводным кольцом не требуется.

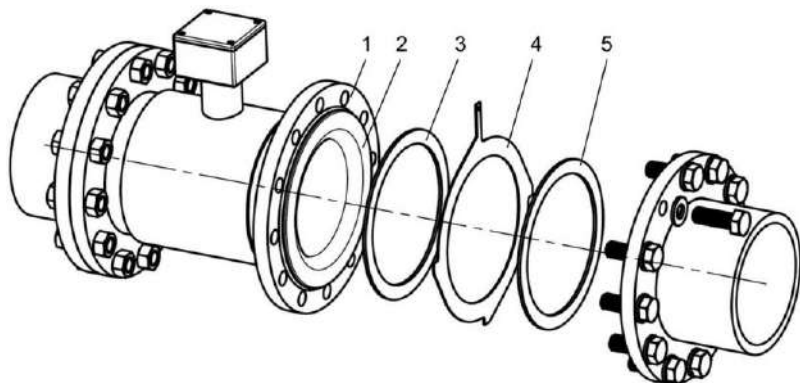


Рисунок 5.7 – Установка металлического кольца и прокладок при фланцевом соединении сенсора, где: 1 – фланец; 2 – футеровка; 3 и 5 – уплотнительные прокладки; 4 – электропроводное кольцо

Затяжка болтов фланца должна производиться в порядке диагонального чередования, указанном номерами на рисунке 5.8 (при демонтаже ослабление болтов производится в обратном порядке).

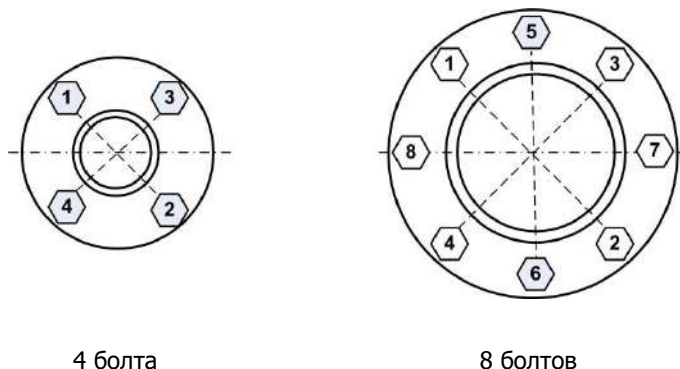


Рисунок 5.8 – Порядок затяжки или ослабления болтов крепления фланцев

При затягивании болтов в указанном на рисунке 5.8 порядке, силу затяжки рекомендуется увеличивать постепенно по шагам:

- Шаг 1: вручную без усилий;
- Шаг 2: на 50% от максимального момента затяжки;
- Шаг 3: на 80% от максимального момента затяжки;
- Шаг 4: на 100% от максимального момента затяжки, таблицы 5.1 и 5.2 – указанные в таблицах значения являются ориентировочными, так как момент затяжки зависит от различных показателей (температура, материал болтов, материал уплотнительных прокладок).

Таблица 5.1 – Рекомендуемый момент затяжки фланцевых болтов для диаметров Ду от 15 до 150 мм

| Номинальный диаметр Ду, мм | Номинальное давление | Типоразмер болтов | Рекомендуемый момент затяжки, Н·м |              |
|----------------------------|----------------------|-------------------|-----------------------------------|--------------|
|                            |                      |                   | мин.                              | макс. (100%) |
| 15                         | PN 40                | 4×M12             | 15                                | 40           |
| 25                         | PN 40                | 4×M12             | 25                                | 40           |
| 40                         | PN 40                | 4×M16             | 35                                | 100          |
| 50                         | PN 40                | 4×M16             | 35                                | 100          |
| 65                         | PN 40                | 4×M16             | 35                                | 100          |
| 80                         | PN 40                | 8×M16             | 35                                | 100          |
| 100                        | PN 16                | 8×M16             | 50...100                          | 100...150    |

## Продолжение таблицы 5.1

|     |       |       |          |           |
|-----|-------|-------|----------|-----------|
| 125 | PN 16 | 8×M16 | 50...100 | 100...175 |
| 150 | PN 16 | 8×M20 | 90...100 | 100...200 |


Таблица 5.2 – Рекомендуемый момент затяжки фланцевых болтов для диаметров Ду от 200 до 600 мм

| Номинальный диаметр Ду, мм | Рекомендуемый максимальный момент затяжки (100%), Н·м<br>(для номинального давления PN, футеровка PTFE) |       |       |       |
|----------------------------|---|-------|-------|-------|
|                            | PN 10   | PN 16 | PN 25 | PN 40 |
| 200                        | 130   | 90    | 130   | 170   |
| 250                        | 100   | 130   | 190   | 250   |
| 300                        | 120   | 170   | 190   | 270   |
| 350                        | 160   | 220   | 320   | 410   |
| 400                        | 220   | 280   | 410   | 610   |
| 450                        | 190   | 340   | 330   | 420   |
| 500                        | 230   | 380   | 440   | 520   |
| 600                        | 290   | 570   | 590   | 850   |

## 5.5 Электрические соединения

5.5.1 Перед подключением цепей расходомера, фланцы его сенсора должны быть надежно соединены с протекающей средой. Фланцы расходомера соединяются электропроводными перемычками с ответными фланцами трубопровода, как это показано на рисунке 5.9.

Для электрического соединения следует использовать медный провод сечением не менее 4 мм<sup>2</sup>.



**ВНИМАНИЕ!**  
Если в трубопроводе протекает электрический ток, например, в случае применения катодной защиты от коррозии, нужно устанавливать электрические перемычки – рисунок 5.10.

5.5.2 При удаленном монтаже ЭБ следует использовать специальный соединительный кабель из комплекта поставки. Схема подключений приведена в Приложении Г (экран кабеля заземляется только на стороне ЭБ).

5.5.3 При электрическом монтаже, для обеспечения эффективного уплотнения кабельного ввода, рекомендуется использовать кабель круглого сечения с внешним диаметром 7...10 мм. Герметизация кабельного ввода с использованием штатных уплотнительных колец и прокладок **ОБЯЗАТЕЛЬНА**.

**Примечание** – Не допускается попадание влаги внутрь ЭБ. После завершения монтажа защитную крышку необходимо закрутить до упора для обеспечения надежного уплотнения. Неиспользуемый кабельный ввод закрывается заглушкой.

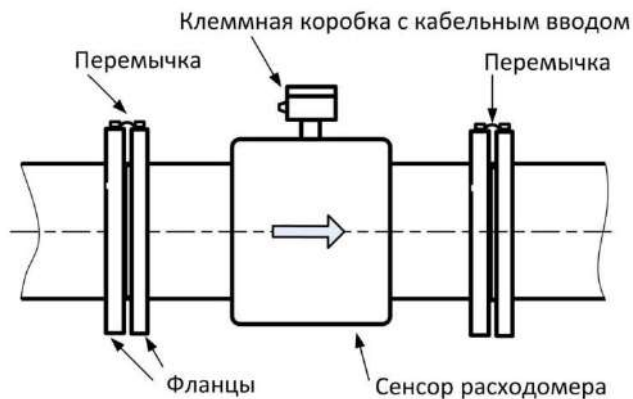


Рисунок 5.9 – Схема соединения фланцев датчика расхода (элементы крепежа на фланцах не показаны)

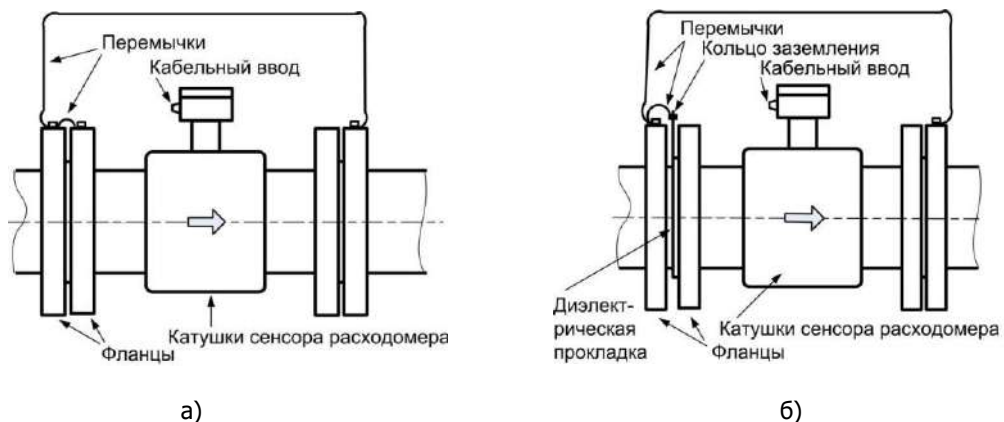


Рисунок 5.10 – Схема соединения фланцев при использовании катодной защиты (элементы крепежа на фланцах не показаны):  
 а) без металлических колец; б) с одним электропроводным кольцом и диэлектрическими прокладками

5.5.4 Электрические соединения компонентов изделия выполняются согласно выбранной схеме применения (Приложение Г).

Возможно объединение нескольких расходомеров для работы в сети RS-485. Помимо расходомеров, к информационной сети могут быть подключены и другие устройства, работающие по аналогичному протоколу, рисунок Г.11 (Приложение Г). При этом для обеспечения бесконфликтной работы приборов соблюдают следующие условия:

- каждому устройству в сети RS-485 присваивается уникальный номер от 0 до 246;
- все устройства в сети и ПО компьютера должны работать на одной скорости обмена информации.

Параметры работы интерфейса RS-485 указаны в Приложении И.

5.5.5 Для монтажа рекомендуется использовать медный экранированный кабель с изолирующей оболочкой, – он должен иметь общий экран, который подключается к заземлению с одной стороны. Кабели питания должны иметь сечение проводников не менее  $0,32 \text{ мм}^2$  (22 AWG), а провода интерфейса RS-485 (для скорости 9600 бит/с) и сигнальные – сечение  $0,2...0,32 \text{ мм}^2$  (24–22 AWG) при длине не более 1200 м.

5.5.6 Не прокладывайте сигнальные провода через трубопровод или открытый кабельный желоб вместе с силовым кабелем, или рядом с мощным электрооборудованием (трансформаторами и электромоторами).

5.5.7 Расходомер рекомендуется подключать к сети питания, к которой не подключено силовое оборудование. Если это невозможно, то следует выполнить подключение через стабилизатор сетевого напряжения или блок бесперебойного питания.

**Примечание** – Если в месте установки расходомера типичны частые отключения (перебои) питания, рекомендуется подключать его через источник бесперебойного питания.

## 6 Органы управления и отображения

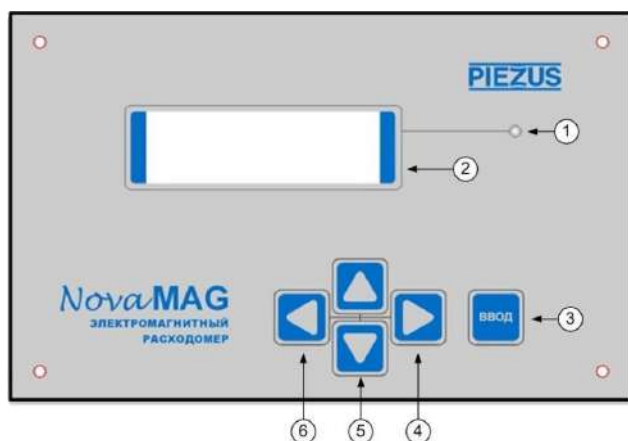
### 6.1 Кнопки лицевой панели

На дисплейном модуле расходомера расположены пять кнопок управления режимом отображения и программирования работы (рисунки 6.1).

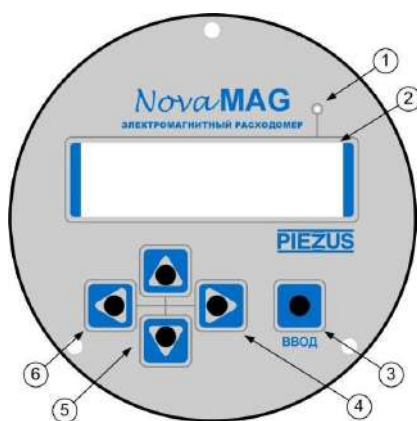
При этом кнопки со стрелками <Влево>, <Вправо>, <Вверх>, <Вниз> – служат для навигации по меню программирования и изменения значений параметров. Кнопка <ВВОД> для подтверждения ввода значений или выбора пунктов меню.

Переход из основного режима работы в меню настройки осуществляется удержанием нажатой кнопки <ВВОД> не менее 3 с.

**Примечание** – Возврат из режима настройки в рабочий режим происходит автоматически, если кнопки на лицевой панели не нажимались в течение 5 мин.



а) раздельное исполнение



б) компактное исполнение

Рисунок 6.1 – Назначение элементов лицевой панели расходомера:

1 – светодиодный индикатор наличия питающего напряжения (зеленый);

2 – 2-строчный ЖК-индикатор (дисплей); 3 – кнопка <ВВОД> для подтверждения выбора команды при программировании; 4 – кнопка перемещения курсора вправо; 5 – кнопки для перемещения курсора вверх/вниз; 6 – кнопка перемещения курсора влево

Для защиты от несанкционированного входа в режим программирования может применяться числовой код доступа (пароль) и физическое ограничение доступа (пломбирование).

ние лицевой панели). Все операции настройки расходомера должны быть завершены до начала учетных измерений.

## 6.2 Светодиодный индикатор

Расположенный на лицевой панели индикатор зеленого цвета (поз. 1 – на рисунке 6.1) выполняет две функции:

- постоянно светится при подаче сетевого питания;
- «мигает» во время передачи данных по цифровому интерфейсу связи.

## 6.3 Символьный ЖК-индикатор

Индикатор на лицевой панели в двух строках отображает выбранные при настройке значения. Пользователь может устанавливать постоянно выводимые на индикатор параметры, что предполагает непрерывное отображение одной из следующих величин: расход, накопленный объем в прямом и обратном направлении, баланс объема +/-, температура по каналам 1 и 2, время включения, время наработки, текущая дата и время, давление, коды ошибок (рисунок 6.2).

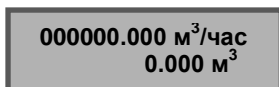


Рисунок 6.2 – Пример вида индикатора в рабочем двухстрочном режиме при отсутствии расхода: строка 1 – объемный расход (Q), строка 2 – накопленный объем в прямом направлении (V)

В двухстрочном режим может одновременно отображаться два выбранных параметра, которые задаются в подразделах меню «Отображение | Строка 1» и «Отображение | Строка 2» (см. меню настройки в Приложении Е). Изменение выбора величины осуществляется кнопками со стрелками <Вниз> и <Вверх>.

## 7 Подготовка к работе на объекте

### 7.1 Пробное включение расходомера

После правильного монтажа сенсора и заполнения трубопровода жидкостью, подают питающее напряжение. При этом происходит инициализация встроенного ПО и самодиагностика узлов (кратковременно появится надпись с наименованием изделия и номером версии работающего ПО), после чего прибор полностью готов к работе. Расходомер автоматически запустит измерения с использованием параметров, сконфигурированных пользователем в последний раз (при первоначальном конфигурировании изготовителем или монтажной настройке) – результаты измерений отобразятся на символьном индикаторе в цифровом виде.

В рабочем режиме индикатор отображает две строки с информацией о значении текущего расхода и накопленном объеме прошедшей жидкости.



**Примечание** – Накопленное значение прошедшего объема начинает изменяться через 15 секунд после включения прибора. Данное время необходимо для выхода расходомера на стационарный рабочий режим.

**При отсутствии расхода** на индикаторе будет нулевое значение «000000,000», при этом:

- на частотном выходе отсутствуют импульсы;
- на токовом выходе устанавливается сигнал – 4 мА;
- по цифровому интерфейсу передается нулевое значение текущего расхода и увеличение счетчиков объема / баланса не происходит.

**В случае неисправностей** появится соответствующее сообщение об ошибке в виде двух знаков специального кода (Приложение Д).

**Примечание** – Производитель и авторизованные сервисные центры оказывают услуги по настройке расходомера и вводе его в эксплуатацию.

## 7.2 Заводские установки параметров

Программируемые настройки хранятся в энергонезависимой памяти ЭБ и соответствуют заказу. Основные из них также указаны и в паспорте:

- диаметр условного прохода Ду (или Dn) проточной части сенсора;
- идентификационный номер версии встроенного ПО;
- калибровочные коэффициенты, полученные при настройке;
- серийный номер расходомера, месяц и год изготовления.

Ряд параметров имеют заводские установки, доступные для изменения с лицевой панели или дистанционно с ПК из программы «Симастер» (SiMaster).

### Дополнительные установки по умолчанию:

- значение времени сглаживания (демпфирования) аналогового выхода – 0 сек;
- интерфейс RS-485: скорость – 38400 бод; протокол Modbus RTU, формат обмена: 1 стартовый бит + 8 разрядов данных + 1 стоповый бит, без контроля четности; сетевой адрес по умолчанию – 247;
- интерфейс HART (опция): скорость – 1200 бод; сетевой адрес по умолчанию – 1;
- для перехода в меню настройки заводской пароль по умолчанию – 12.

После внесения окончательных изменений, рекомендуется установить новый уникальный пароль на вход в меню настройки параметров – это делается выбором пунктов меню: «Настройки | Код доступа».

## 7.3 Рабочий режим и меню настройки

**Режим рабочий** (основной эксплуатационный) устанавливается при включении питания и обеспечивает считывание измерительной информации обслуживающим персоналом, а также просмотр перечня основных параметров с лицевой панели.

**Режим настройки** (программирования) используется при подготовке к работе, а также перед пуском расходомера на месте эксплуатации:

- корректировка приборного времени и календарных данных;
- занесение служебной информации в память: адрес и скорость в сети RS-485, адрес в сети HART, а также не влияющих на метрологию других параметров;
- обнуление информации в архивах энергонезависимой памяти.

Выбор режима работы расходомера осуществляется кнопками на лицевой панели с помощью меню. Чтобы перейти из основного режима работы в меню настройки, необходимо удерживать в нажатом состоянии кнопку <ВВОД> не менее 3 с, до появления первой строки меню на ЖК-индикаторе.

Если был установлен пароль для ограничения доступа, появится запрос его ввода – в случае ошибочного ввода расходомер возвращается в рабочий режим.

Основные разделы меню: **Измерение, Отображение, Выходы, Интерфейс, Настройки, Параметры** – они подробно описано в Приложении Е.

Кнопки со стрелками <Вверх/Вниз> переключают разделы, а переход к выбранному выполняется нажатием кнопки <ВВОД>.

#### **7.4 Дистанционный контроль параметров**

Для дистанционного конфигурирования и получения данных измерений через порт RS-485 на ПК предназначена программа «Симастер». ПО доступно на сайте изготовителя.

##### **Программа позволяет выполнить:**

- поиск подключенных устройств в сети;
- считывание информации о расходомере;
- считывание текущего значения результатов измерений;
- изменение рабочих параметров расходомера;
- чтение журнала результатов измерений, настройка периода ведения журнала.

##### **Требования к компьютеру:**

- IBM-PC совместимый;
- операционная система MS Windows 7/8/10 (32-bit или 64-bit);
- свободное пространство на жестком диске, не менее – 30 Мб (для самой программы и хранения архивов измерений);
- наличие последовательного порта USB;
- наличие преобразователя интерфейсов RS-485/USB;
- клавиатура и мышь.

**Примечание** – Для подключения контролируемого прибора к ПК через порт USB подойдет любой преобразователь интерфейсов (RS-485/USB) с соответствующим драйвером. При этом желательно наличие гальванической изоляции между линиями интерфейсов RS-485/USB.

## Запуск программы

Программа «Симастер» не требует инсталляции в системе. Для работы необходимо наличие на ПК предустановленной .NET Framework 4.8 или старше (при отсутствии данного приложения запрос на его установку появляется автоматически при запуске установщика ПО «Симастер»).

## Работа с программой

Перед запуском программы «Симастер» расходомер должен быть подключен к порту ПК через адаптер интерфейсов RS-485/USB и включен в сеть.

## 8 Эксплуатация расходомера

### 8.1 Общие сведения

8.1.1 В паспорте расходомера следует указать дату ввода в эксплуатацию, номер акта и дату его утверждения руководством предприятия-потребителя. Также в паспорте рекомендуется делать отметки, касающиеся эксплуатации: состав измеряемой среды, место установки, данные о поверке и техническом обслуживании, имевших место неисправностях и их причинах.

8.1.2 Введенный в эксплуатацию расходомер работает непрерывно в автоматическом режиме.

8.1.3 При включении расходомер выполняет самодиагностику своего состояния. При исправном состоянии на выходах устанавливаются значения сигналов, соответствующие измеренному параметру. В случае обнаружения аварийной ошибки (при запуске или в процессе работы) формируется дополнительная информация в виде кодовых сообщений на ЖК-индикаторе (сохраняются в энергонезависимой памяти). Коды ошибок и их расшифровка приведены в Приложении Д.

8.1.4 Следует учитывать, что при отключении питания расходомера измерение и накопление объема прошедшей через сенсор жидкости прекращается. Период времени, в течение которого было отключено питание, можно оценить по отсутствующим в архиве периодическим записям (см. меню программирования) или сбросу значения времени включения на «ноль».



#### **ВНИМАНИЕ!**

**Запрещается эксплуатация расходомера в несоответствующих климатических условиях, а также при температуре измеряемой среды ниже или выше допустимых пределов.**

### 8.2 Техническое обслуживание и поверка

Техническое обслуживание проводится не реже одного раза в шесть месяцев и состоит в удалении пыли и грязи, а также профилактических осмотров, при которых проверяют:

- целостность корпусов, отсутствие на них вмятин и видимых механических повреждений;
- надежность крепления винтовых соединений и самого изделия в рабочем положении;
- отсутствие признаков потери герметичности в линиях подвода давления;
- отсутствие повреждения изоляции в соединительных электрических кабелях;
- состояние заземления (заземляющие болты должны быть без ржавчины и затянуты – при необходимости очистить и подтянуть);
- убедиться в исправности электрических контактов клеммника (при необходимости подтянуть винтовые соединения клеммной колодки);
- убедиться в надежности уплотнения подводимых кабелей.

### **ЗАПРЕЩАЕТСЯ эксплуатация расходомера с видимыми механическими повреждениями.**

Периодическая поверка расходомера проводится в соответствии с документом МП 208-034-2021. Интервал между поверками – 4 года.

## **8.3 Методы устранения проблем**

8.3.1 При эксплуатации расходомера могут возникнуть сбои в работе, требующие реакции обслуживающего персонала. Справочная информация о возможных проблемах и способах их устранения приведена в таблице 8.1.

Таблица 8.1 – Список возможных неисправностей и способы устранения

| Состояние, внешнее проявление и признаки                             | Методы устранения   |
|--|---|
| 1. При включении питания отсутствует свечение индикатора             | Проверить наличие питающего напряжения на клеммах и, при его отсутствии, обеспечить подачу питания  |
| 2. Не удается установить связь с расходомером по интерфейсу RS-485   | Проверить правильность установленного адреса расходомера в информационной сети  |
|  | Проверить соответствие установленной для работы скорости связи  |
|  | Проверить исправность оборудования связи с ПК (преобразователя интерфейса)  |
| 3. Выходной ток больше 20 мА или меньше 4 мА                         | Токовый выход расходомера поврежден, необходим ремонт у Изготовителя  |
| 4. Измерения нестабильны, погрешность измерения превышает допустимую | Проверить герметичность линии измеряемой среды и чистоту сенсора  |
|  | Подготовить комплект документации на место установки, выслать изготовителю вместе с фото/видео свидетельствами. После получения ответа Изготовителя о готовности принять прибор – выслать его для ремонта |

8.3.2 При неисправностях, не указанных в таблице 8.1, необходимо обратиться на предприятие-изготовитель для консультации и получения дополнительной информации.

8.3.3 Перед направлением в ремонт расходомера эксплуатирующей организацией должен быть составлен акт, в котором указывается дата и обстоятельства возникновения отказа. Компоненты изделия должны быть очищены от остатков рабочей среды и других загрязнений на внутренних и внешних поверхностях.

8.3.4 Ремонт расходомера может производить завод-изготовитель или уполномоченная на это организация.

**Примечание** – При невозможности восстановления расходомера изготовитель может произвести замену всего изделия, либо его компонентов, на аналогичные.

8.3.5 Не принимаются рекламации на расходомер с поврежденными пломбами предприятия-изготовителя и с дефектами, вызванными нарушением правил эксплуатации, транспортирования и хранения.

Изготовитель также оставляет за собой право отказать в ремонте при наличии явных признаков неквалифицированного вмешательства в конструкцию.

## 9 Комплектность

В зависимости от условий заказа, расходомер может иметь разный состав комплекта поставки (таблица 9.1).

Таблица 9.1 – Комплект поставки

| Наименование  | Количество         |
|---|--------------------|
| Расходомер электромагнитный NovaMAG, в составе:                                     |                    |
| – ЭБ  | 1 шт.              |
| – сенсор  | 1 шт.              |
| Соединительный кабель сенсора с ЭБ (только для раздельного исполнения конструкции)* | 1 шт.              |
| Монтажный комплект (определяется договором на поставку)                             | по заказу          |
| Паспорт. 38978553.407111.009 ПС   | 1 экз.             |
| Руководство по эксплуатации. 38978553.407111.009 РЭ (настоящий документ)            | 1 экз.**           |
| Методика поверки. МП 208-034-2021   | 1 экз. на партию** |

\* Поставляются в соответствии с заказом указанной длины.

\*\* Доступно на сайте изготовителя в электронном виде.

## 10 Маркировка, пломбирование и упаковка

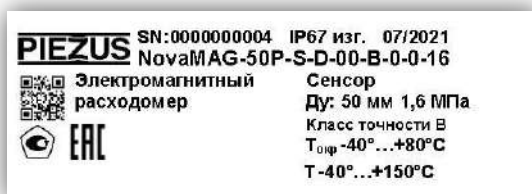
10.1 Маркировка изделия выполнена в виде наклеек на корпусах и содержит следующую информацию (рисунок 10.1):

– наименование предприятия-изготовителя или торговая марка;

- условное обозначение исполнения изделия (код заказа);
- бар-код (QR-код);
- номинальное напряжение питания, его тип и потребляемая мощность;
- заводской серийный номер (S/N:), месяц и год изготовления;
- степень защиты от воздействия воды и пыли по ГОСТ 14254 (код IP);
- диапазон рабочих температур для изделия;
- знак утверждения типа средства измерений;
- знак обращения продукции на рынке государств Таможенного союза.



а)



б)

Рисунок 10.1 – Примеры идентификационных наклеек на корпусах для отдельного исполнения компонентов расходомера: а) на электронный блок;

б) на датчик сенсора

Дополнительно на сенсор наносится стрелка направления потока при калибровке. Движение среды внутри трубы в этом направлении приводит к увеличению счетчика объема, протекшего в положительном направлении.

На корпусе сенсора расходомера, рядом с отверстиями для крепления заземляющего провода, имеется знак заземления.

10.2 Пломбирование выполняется в местах, показанных на рисунках 10.2 и 10.3, для подтверждения первичной или периодической поверок, а также исключения несанкционированного вмешательства в настройки. Осуществляется установкой мастичной пломбы Поверителя или пломбы ОТК на корпусные винты конструкции, или навесной пломбы на контрольную проволоку болтов, крепящих ЭБ к сенсору.



Рисунок 10.2 – Места пломбировки конструкции сенсора

Места пломбировки лицевых панелей

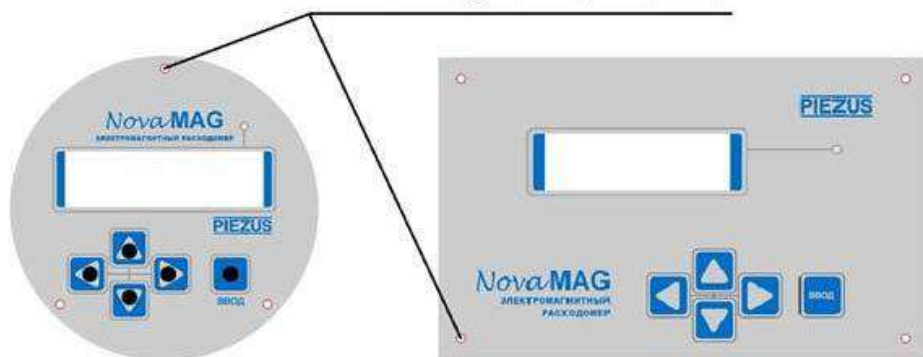


Рисунок 10.3 – Места пломбировки лицевой панели электронного блока


10.3 Упаковка расходомера осуществляется в специальную тару изготовителя, выполненную с учетом требований ГОСТ 23170. При этом допускается упаковка монтажных частей расходомера в отдельный ящик.

## 11 Транспортирование и хранение

11.1 При использовании штатной тары изготовителя расходомер может перевозиться в закрытом транспорте любого типа и на любое расстояние. Перевозка может осуществляться при температуре окружающего воздуха от  $-40$  до  $+50$  °С, с соблюдением мер защиты от ударов и вибраций.

11.2 Расходомеры в транспортной таре выдерживают воздействие вибрации для группы F3 по ГОСТ Р 52931.

11.3 Заглушки на фланцах сенсора расходомера защищают внутреннюю поверхность футеровки и предотвращают ее деформацию, – их следует удалять только непосредственно перед монтажом в трубопровод (при демонтаже сенсора заглушки должны быть установлены).

**ВНИМАНИЕ!**  
 **Запрещено поднимать и переносить расходомер удерживая за корпус ЭБ (в компактном исполнении) или клеммной коробки (в отдельном исполнении). Нельзя переносить сенсор при помощи лома (палки), продетого внутрь, – это может повредить футеровку и электроды. Для больших диаметров следует использовать только подъемные механизмы и тали, закрепляемые за штатные кронштейны на фланцах расходомера. Не применяйте ручные и самоходные штабелеры.**

11.4 Расходомеры должны храниться в транспортной таре (с установленными заглушками). Следует выбирать вентилируемые помещения, где исключено образование конденсата на поверхности. Воздух помещения не должен содержать пыли, паров кислот и щелочей, а также газов, вызывающих коррозию. Температура при хранении от -40 до +50 °С.

## 12 Гарантии изготовителя

Гарантийные обязательства изготовителя действительны в течение 18 месяцев с момента монтажа изделия, который фиксируется в паспорте, но не более 24 месяцев с даты продажи.

В случае выхода изделия из строя в течение гарантийного срока при условии соблюдения потребителем правил транспортировки, хранения, монтажа и эксплуатации, предприятие-изготовитель обязуется осуществить его ремонт или замену. Для ремонта/замены обращаться по адресу, указанному в паспорте изделия.

Гарантия прекращается в случаях:

- возникновения механических повреждений на оборудовании;
- проведения предмонтажных, монтажных, ремонтных и эксплуатационных работ неквалифицированным персоналом;
- неправильной установки оборудования;
- использования расходомера не по назначению, например для дозирования;
- несоблюдения требований руководства по эксплуатации.



**ВНИМАНИЕ!**

**Изготовитель не несет ответственности за неправильный выбор Ду, длины соединительного кабеля сенсора, конструктивного исполнения расходомера и/или несоответствие материала футеровки и электродов параметрам рабочей среды.**

**13 Ресурс и срок службы**

Режим работы – непрерывный.

Средняя наработка на отказ – 75000 ч.

Средний срок службы – 10 лет (данный показатель надежности установлен для нормальных условий работы: неагрессивная среда, температура  $+(20 \pm 5)^\circ\text{C}$ , вибрация и тряска отсутствуют).

**14 Сведения об утилизации**

Изделие экологически безопасно и не содержит ядовитых веществ и химических материалов, не представляет опасности для здоровья человека и окружающей природной среды.

По истечении установленного срока службы расходомера, порядок его утилизации определяет организация, эксплуатирующая изделие.

**ПРИЛОЖЕНИЕ А Условное обозначение для заказа**

| NovaMAG  |       | -X                                    | -X   | -DNXX-PNXX                        | -X                            | -X | -X | -X | -X | -XXX | -XX |
|--|-------|---------------------------------------|------|-----------------------------------|-------------------------------|----|----|----|----|------|-----|
| <b>ЭЛЕКТРОННЫЙ БЛОК</b>                                      |       |                                       |      |                                   |                               |    |    |    |    |      |     |
| Компактный (IP67)  |       | K                                     |      |                                   |                               |    |    |    |    |      |     |
| Раздельный (IP65)  |       | P                                     |      |                                   |                               |    |    |    |    |      |     |
| Раздельный<br>специальный (IP68)                             |       | X                                     |      |                                   |                               |    |    |    |    |      |     |
| <b>МЕХАНИЧЕСКОЕ ПРИСОЕДИНЕНИЕ</b>                            |       |                                       |      |                                   |                               |    |    |    |    |      |     |
| ФЛАНЦЕВОЕ, EN1092  |       |                                       | F    |                                   |                               |    |    |    |    |      |     |
| ГИГИЕНИЧЕСКОЕ,МОЛОЧНАЯ<br>ГАЙКА DIN11851 –<br>Ду 20 – Ду 150 |       |                                       | M    |                                   |                               |    |    |    |    |      |     |
| СЭНДВИЧ (без фланцев) –<br>Ду 20 - Ду 200                    |       |                                       | S    |                                   |                               |    |    |    |    |      |     |
| <b>ДИАМЕТР И ДАВЛЕНИЕ</b>                                    |       |                                       |      |                                   |                               |    |    |    |    |      |     |
| Ду   | Код   | Стандартное<br>допустимое<br>давление | Код  | Допустимое<br>давление<br>(опция) | Код (на выбор)                |    |    |    |    |      |     |
| 20 мм  | DN20  | 1,6 МПа                               | PN16 | 2,5 / 4,0 МПа                     | PN25 / PN 40                  |    |    |    |    |      |     |
| 25 мм  | DN25  | 1,6 МПа                               | PN16 | 2,5 / 4,0 МПа                     | PN25 / PN 40                  |    |    |    |    |      |     |
| 32 мм  | DN32  | 1,6 МПа                               | PN16 | 2,5 / 4,0 МПа                     | PN25 / PN 40                  |    |    |    |    |      |     |
| 40 мм  | DN40  | 1,6 МПа                               | PN16 | 2,5 / 4,0 МПа                     | PN25 / PN 40                  |    |    |    |    |      |     |
| 50 мм  | DN50  | 1,6 МПа                               | PN16 | 2,5 / 4,0 МПа                     | PN25 / PN 40                  |    |    |    |    |      |     |
| 65 мм  | DN65  | 1,6 МПа                               | PN16 | 2,5 / 4,0 МПа                     | PN25 / PN 40                  |    |    |    |    |      |     |
| 80 мм  | DN80  | 1,6 МПа                               | PN16 | 2,5 / 4,0 МПа                     | PN25 / PN 40                  |    |    |    |    |      |     |
| 100 мм   | DN100 | 1,6 МПа                               | PN16 | 2,5 / 4,0 МПа                     | PN25 / PN 40                  |    |    |    |    |      |     |
| 125 мм   | DN125 | 1,6 МПа                               | PN16 | 2,5 / 4,0 МПа                     | PN25 / PN 40                  |    |    |    |    |      |     |
| 150 мм   | DN150 | 1,6 МПа                               | PN16 | 2,5 / 4,0 МПа                     | PN25 / PN 40                  |    |    |    |    |      |     |
| 200 мм   | DN200 | 1,6 МПа                               | PN16 | 2,5 / 4,0 МПа                     | PN25 / PN 40                  |    |    |    |    |      |     |
| 250 мм   | DN250 | 1,6 МПа                               | PN16 | 2,5 / 4,0 МПа                     | PN25 / PN 40                  |    |    |    |    |      |     |
| 300 мм   | DN300 | 1,6 МПа                               | PN16 | 2,5 / 4,0 МПа                     | PN25 / PN 40                  |    |    |    |    |      |     |
| 350 мм   | DN350 | 1,0 МПа                               | PN10 | 1,6 / 2,5 /<br>4,0 МПа            | PN16 / PN25 /<br>PN 40        |    |    |    |    |      |     |
| 400 мм   | DN400 | 0,6 МПа                               | PN6  | 1,0 / 1,6 /<br>2,5/ 4,0 МПа       | PN10 / PN16 /<br>PN25 /PN 40  |    |    |    |    |      |     |
| 450 мм   | DN450 | 0,6 МПа                               | PN6  | 1,0 / 1,6 /<br>2,5 / 4,0 МПа      | PN10 / PN16 /<br>PN25 /PN 40  |    |    |    |    |      |     |
| 500 мм   | DN500 | 0,6 МПа                               | PN6  | 1,0 / 1,6 /<br>2,5 / 4,0 МПа      | PN10 / PN16 /<br>PN25 / PN 40 |    |    |    |    |      |     |

## Продолжение приложения А

| NovaMAG   |            | -X            | -X       | -DNXX-PNXX                     | -X                            | -X   | -X   | -X | -X | -XXX | -XX |
|---|------------|---------------|----------|--------------------------------|-------------------------------|------|------|----|----|------|-----|
| <b>ДИАМЕТР И ДАВЛЕНИЕ</b>   |            |               |          |                                |                               |      |      |    |    |      |     |
| 600 мм  | DN600      | 0,6 МПа       | PN6      | 1,0 / 1,6 /<br>2,5/ 4,0<br>МПа | PN10 / PN16 /<br>PN25 / PN 40 |      |      |    |    |      |     |
| 700 мм  | DN700      | 0,6 МПа       | PN6      | 1,0 / 1,6 /<br>2,5 МПа         | PN10 / PN16 /<br>PN25         |      |      |    |    |      |     |
| 800 мм  | DN800      | 0,6 МПа       | PN6      | 1,0 / 1,6 /<br>2,5 МПа         | PN10 / PN16 /<br>PN25         |      |      |    |    |      |     |
| 900 мм  | DN900      | 0,6 МПа       | PN6      | 1,0 / 1,6 /<br>2,5 МПа         | PN10 / PN16 /<br>PN25         |      |      |    |    |      |     |
| 1000 мм   | DN<br>1000 | 0,6 МПа       | PN6      | 1,0 / 1,6 /<br>2,5 МПа         | PN10 / PN16 /<br>PN25         |      |      |    |    |      |     |
| По<br>запросу<br>1100-<br>1600 мм   | DN<br>XXXX | по<br>запросу | PN<br>XX | -                              | -                             |      |      |    |    |      |     |
| <b>ФУТЕРОВКА</b>  |            |               |          |                                |                               |      |      |    |    |      |     |
| Твердая резина (только для фланцевого исполнения<br>и исполнения "сэндвич")   |            |               |          |                                |                               | HR   |      |    |    |      |     |
|   |            |               |          |                                |                               | PTFE | PTFE |    |    |      |     |
| Другое (по запросу)   |            |               |          |                                |                               | X    |      |    |    |      |     |
| <b>ПОГРЕШНОСТЬ</b>  |            |               |          |                                |                               |      |      |    |    |      |     |
| Класс А – погрешность не более $\pm 1,0$ %  |            |               |          |                                |                               | A    |      |    |    |      |     |
| Класс В – погрешность не более $\pm 0,5$ %  |            |               |          |                                |                               | B    |      |    |    |      |     |
| Класс С – погрешность не более $\pm 0,25$ %   |            |               |          |                                |                               | C    |      |    |    |      |     |
| Специальная версия по заказу  |            |               |          |                                |                               | S    |      |    |    |      |     |
| <b>ВЫХОДНОЙ СИГНАЛ</b>  |            |               |          |                                |                               |      |      |    |    |      |     |
| Выходной сигнал RS-485 (Modbus RTU) по умолчанию / импульс-<br>ный/частотный выход (пассив.)                        |            |               |          |                                |                               |      | 0    |    |    |      |     |
| Выходной сигнал RS-485 (Modbus RTU) по умолчанию / импульсный / ча-<br>стотный выход (пассив.) + 4...20мА (пассив.) |            |               |          |                                |                               |      | 1    |    |    |      |     |
| Выходной сигнал RS-485 (Modbus RTU) по умолчанию / 4...20 мА<br>с интерфейсом HART                                  |            |               |          |                                |                               |      | H    |    |    |      |     |
| <b>ПИТАНИЕ</b>  |            |               |          |                                |                               |      |      |    |    |      |     |
| 110–250 В переменного тока (50 Гц)  |            |               |          |                                |                               |      | 0    |    |    |      |     |
| 18–36 В постоянного/переменного тока  |            |               |          |                                |                               |      | 2    |    |    |      |     |
| <b>МАТЕРИАЛ ЭЛЕКТРОДОВ</b>  |            |               |          |                                |                               |      |      |    |    |      |     |
| Нержавеющая сталь 03X17H14M3  |            |               |          |                                |                               |      |      |    |    | S    |     |
| Хастеллой (никелевый сплав ХН65МВ (ЭП567))  |            |               |          |                                |                               |      |      |    |    | H    |     |
| Титан   |            |               |          |                                |                               |      |      |    |    | T    |     |
| Платина   |            |               |          |                                |                               |      |      |    |    | P    |     |
| Специальная версия по запросу   |            |               |          |                                |                               |      |      |    |    | A    |     |
| <b>ДЛИНА КАБЕЛЯ МЕЖДУ СЕНСОРОМ И ЭЛЕКТРОННЫМ БЛОКОМ</b>   |            |               |          |                                |                               |      |      |    |    |      |     |
| Нет в компактном исполнении   |            |               |          |                                |                               |      |      |    |    | 00   |     |

**Продолжение приложения А**

| NovaMAG   | -X | -X | -DNXX-PNXX | -X | -X | -X | -X | -X | -XXX | -XX |
|---|----|----|------------|----|----|----|----|----|------|-----|
| <b>ДЛИНА КАБЕЛЯ МЕЖДУ СЕНСОРОМ И ЭЛЕКТРОННЫМ БЛОКОМ</b>   |    |    |            |    |    |    |    |    |      |     |
| 5 м (стандартная минимальная длина)   |    |    |            |    |    |    |    |    | M5   |     |
| Любое значение до 50 м (1 п.м.)   |    |    |            |    |    |    |    |    | M50  |     |
| Более 50 м (1 п.м.) - по запросу  |    |    |            |    |    |    |    |    | MXX  |     |
| <b>ДОПОЛНИТЕЛЬНЫЕ ОПЦИИ</b>   |    |    |            |    |    |    |    |    |      |     |
| Нет в компактном исполнении   |    |    |            |    |    |    |    |    |      | 0   |
| 2 входа для термопреобразователей Pt100 (4-проводное подключение)   |    |    |            |    |    |    |    |    |      | T   |
| 1 вход для датчика давления 4...20 мА (2-проводное подключение), пассивный  |    |    |            |    |    |    |    |    |      | D   |
| 2 входа Pt100 (4-проводное подключение) и<br>1 вход для датчика давления 4...20 мА (2-проводное подключение), пассивный |    |    |            |    |    |    |    |    |      | TD  |
| Заземляющие кольца (в комплекте)  |    |    |            |    |    |    |    |    |      | GR  |

Рекомендуется заказывать отдельную конструкцию компонентов (сенсора и ЭБ), если затруднен доступ к месту монтажа в трубопровод, а также при установке сенсора на открытом воздухе, при высокой температуре измеряемой среды или вибраций трубы.

Пример обозначения для заказа:

**Расходомер NovaMAG -P-F-DN40-PN16 -PTFE-A-H-2-T-M5-GR,**

что соответствует параметрам:

P – отдельное исполнение сенсора и ЭБ;

F – фланцевое механическое присоединение;

DN40-PN16 – диаметр 40 мм и стандартное допустимое давление 1,6 МПа;

PTFE – футеровка PTFE;

A – погрешность не более  $\pm 1,0\%$ ;

H – выходной сигнал RS-485 (Modbus RTU) по умолчанию /4...20 мА с интерфейсом HART;

2 – питание 18-36 В постоянного / переменного тока;

T – материал электродов титан;

M5 – длина кабеля между сенсором и электронным блоком 5 м;

GR – заземляющие кольца.

### **Выбор подходящего материала для футеровки проточной части сенсора и измерительных электродов датчика**

**Футеровка датчика**, в зависимости от параметров измеряемой жидкости, производится из материалов:

- **Техническая твердая резина** – используется для среднеагрессивных жидкостей с рабочей температурой до  $+80\text{ }^{\circ}\text{C}$ . Применяется для питьевой или тёплой воды на производственные и хозяйственные нужды и т.п. Если рабочая температура измеряемой жидкости может превышать  $+100\text{ }^{\circ}\text{C}$ , то нужно использовать футеровку из фторопласта.

- **Фторопласт (PTFE)** – используется для агрессивных жидкостей с рабочей температурой в диапазоне от  $-40$  до  $+150$  °С. Наиболее универсальная футеровка и широко применяется в химической и пищевой промышленности.

**Электроды датчика**, в зависимости от параметров измеряемой жидкости, выбираются из материалов:

- **Нержавеющая сталь 03X17H14M3** – используется для всех привычных жидкостей на основе воды и других сред при низких концентрациях кислот и щелочей.

- **Хастеллой (никелевый сплав ХН65МВ)** – удовлетворяет повышенным требованиям большинства промышленных систем по стойкости к кислотной и щелочной среде.

- **Титан** – применяется для некоторых кислот, щелочей и жидких сельскохозяйственных отходов.

- **Платина** – химически очень устойчива и применяется для сильноагрессивных жидкостей, например, концентрированных кислот и щелочей.

**Примечание** – Для получения рекомендаций относительно подбора материала для футеровки и электродов, в зависимости от конкретных условий их применения, можно обратиться к изготовителю расходомера.

## ПРИЛОЖЕНИЕ Б Габаритные и установочные размеры

### Б.1 Конструкция расходомера в компактном исполнении

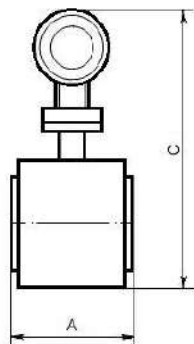


Рисунок Б.1 – Размеры без фланцев

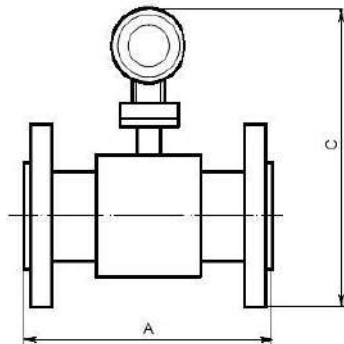


Рисунок Б.2 – Габаритные размеры

| Ду, мм | Размер А, мм | Допуск на размер А, мм | Размер С, мм (не более)* | Масса, кг | Рисунок  |
|--------|--------------|------------------------|--------------------------|-----------|----------|
| 10     | 62           | +0/-3                  | 330                      | 4,3       | Б.1      |
| 15     | 200          | +0/-3                  | 355                      | 7,0       | Б.2      |
| 20     | 200          | +0/-3                  | 365                      | 7,0       | Б.2      |
| 25     | 200          | +0/-3                  | 370                      | 7,0       | Б.2      |
| 32     | 200          | +0/-3                  | 385                      | 9,5       | Б.2      |
| 40     | 200          | +0/-3                  | 395                      | 10,5      | Б.2      |
| 50     | 200          | +0/-3                  | 405                      | 11,5      | Б.2      |
| 65     | 200          | +0/-3                  | 425                      | 13,5      | Б.2      |
| 80     | 200          | +0/-3                  | 445                      | 15,5      | Б.2      |
| 100    | 250          | +0/-3                  | 465                      | 19,5      | Б.2, Б.3 |
| 125    | 250          | +0/-3                  | 495                      | 24,5      | Б.2, Б.3 |
| 150    | 300          | +0/-3                  | 530                      | 31,5      | Б.2, Б.3 |
| 200    | 350          | +0/-3                  | 580                      | 38,5      | Б.2, Б.3 |
| 250    | 450          | +0/-5                  | 665                      | 46,0      | Б.2, Б.3 |
| 300    | 500          | +0/-5                  | 720                      | 58,5      | Б.2, Б.3 |
| 350    | 550          | +0/-5                  | 770                      | 68,5      | Б.2, Б.3 |
| 400    | 600          | +0/-5                  | 825                      | 97,5      | Б.2, Б.3 |
| 450    | 600          | +0/-5                  | 880                      | 111,5     | Б.2, Б.3 |
| 500    | 600          | +0/-5                  | 935                      | 125,5     | Б.2, Б.3 |

**Продолжение приложения Б**

Продолжение таблицы

|      |      |       |      |       |          |
|------|------|-------|------|-------|----------|
| 600  | 600  | +0/-5 | 1055 | 161,5 | Б.2, Б.3 |
| 700  | 600  | +0/-5 | 1175 | 233,5 | Б.2, Б.3 |
| 800  | 800  | +0/-5 | 1285 | 328,5 | Б.2, Б.3 |
| 900  | 900  | +0/-5 | 1375 | 423,5 | Б.2, Б.3 |
| 1000 | 1000 | +0/-5 | 1475 | 513,5 | Б.2, Б.3 |

\* Размеры для справок

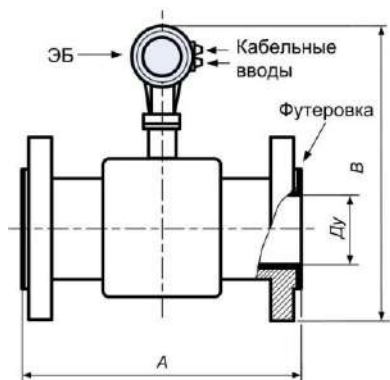


Рисунок Б.3 – Вид конструкции сенсора с установленным ЭБ

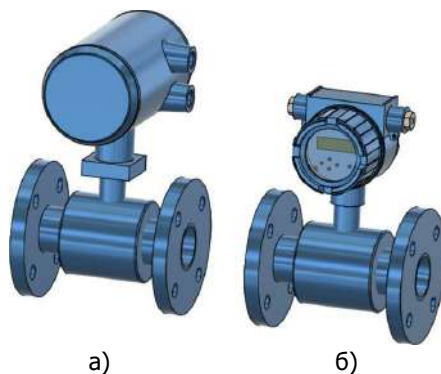


Рисунок Б.4 – Вид вариантов компактной конструкции алюминиевого корпуса ЭБ: а) вариант 1 – код «С»; б) вариант 2 – код «D»

## Продолжение приложения Б

Ответные фланцы для монтажа расходомера изготавливаются согласно ГОСТ 12820–80 «Фланцы стальные плоские приварные на Ру от 0,1 до 2,5 МПа (от 1 до 25 кгс/см кв.). Конструкция и размеры», исполнение 1.

Корпус электронного блока для компактной конструкции расходомера может иметь два варианта исполнения, показанные на рисунке Б.4.

### Б.2 Конструкция расходомера в раздельном исполнении сенсора и электронного блока

#### Электромагнитный сенсор с клеммной коробкой

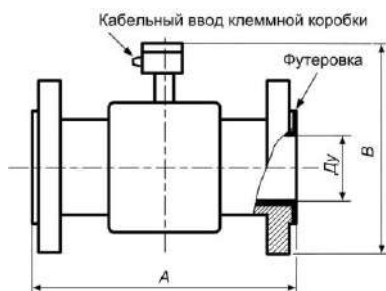


Рисунок Б.5 – Конструкция фланцевого исполнения сенсора с монтажной коробкой

| Ду, мм | Размер А, мм | Допуск на размер А, мм | Размер В, мм (не более)* | Масса, кг | Рисунок |
|--------|--------------|------------------------|--------------------------|-----------|---------|
| 15     | 200          | +0/-3                  | 210                      | 3,7       | Б.5     |
| 20     | 200          | +0/-3                  | 220                      | 3,7       | Б.5     |
| 25     | 200          | +0/-3                  | 225                      | 3,7       | Б.5     |
| 32     | 200          | +0/-3                  | 240                      | 6,2       | Б.5     |
| 40     | 200          | +0/-3                  | 250                      | 7,2       | Б.5     |
| 50     | 200          | +0/-3                  | 260                      | 8,2       | Б.5     |
| 65     | 200          | +0/-3                  | 280                      | 10,2      | Б.5     |
| 80     | 200          | +0/-3                  | 300                      | 12,2      | Б.5     |
| 100    | 250          | +0/-3                  | 320                      | 16,2      | Б.5     |
| 125    | 250          | +0/-3                  | 350                      | 21,2      | Б.5     |
| 150    | 300          | +0/-3                  | 385                      | 28,2      | Б.5     |
| 200    | 350          | +0/-3                  | 435                      | 35,2      | Б.5     |
| 250    | 450          | +0/-5                  | 520                      | 42,7      | Б.5     |
| 300    | 500          | +0/-5                  | 575                      | 55,2      | Б.5     |
| 350    | 550          | +0/-5                  | 625                      | 65,2      | Б.5     |
| 400    | 600          | +0/-5                  | 680                      | 94,2      | Б.5     |



## Продолжение приложения Б

Продолжение таблицы

|      |      |       |      |       |     |
|------|------|-------|------|-------|-----|
| 500  | 600  | +0/-5 | 790  | 123,0 | Б.5 |
| 600  | 600  | +0/-5 | 910  | 159,0 | Б.5 |
| 700  | 600  | +0/-5 | 1030 | 231,0 | Б.5 |
| 800  | 800  | +0/-5 | 1140 | 326,0 | Б.5 |
| 900  | 900  | +0/-5 | 1230 | 421,0 | Б.5 |
| 1000 | 1000 | +0/-5 | 1330 | 511,0 | Б.5 |

\* Размеры для справок

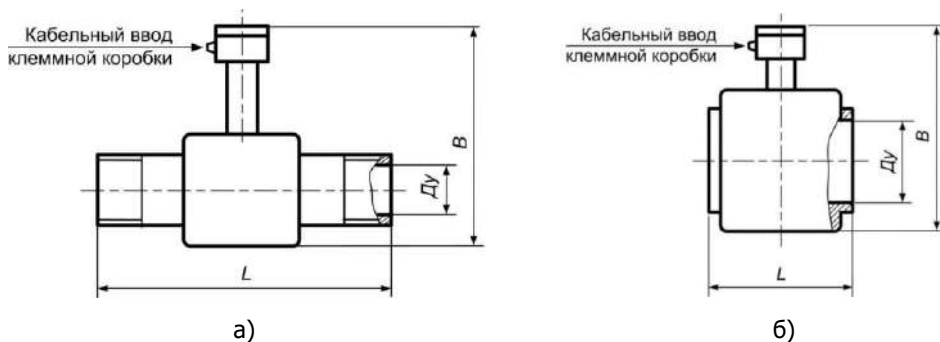


Рисунок Б.6 – Конструкция сенсора без фланцев с монтажной коробкой

| Диаметр Ду |       | Размер L,<br>мм<br>(не более)* | Размер B,<br>мм<br>(не более)* | Масса, кг<br>(не более)** | Рисунок |
|------------|-------|--------------------------------|--------------------------------|---------------------------|---------|
| мм         | дюймы |                                |                                |                           |         |
| 5          | –     | 160                            | 205                            | 1,9                       | Б.6а    |
| 6          | 1/4   | 160                            | 205                            | 1,9                       | Б.6а    |
| 8          | 1/4   | 160                            | 205                            | 1,9                       | Б.6а    |
| 10         | 3/8   | 100                            | 185                            | 1,96                      | Б.6б    |
| 15         | 1/2   | 100                            | 210                            | 2,0                       | Б.6б    |
| 20         | 3/4   | 100                            | 220                            | 2,1                       | Б.6б    |
| 25         | 1     | 100                            | 225                            | 2,2                       | Б.6б    |
| 32         | 1 1/4 | 100                            | 240                            | 2,3                       | Б.6б    |
| 40         | 1 1/2 | 100                            | 250                            | 2,5                       | Б.6б    |
| 50         | 2     | 100                            | 260                            | 2,8                       | Б.6б    |
| 65         | 2 1/4 | 100                            | 280                            | 3,2                       | Б.6б    |
| 80         | 3     | 100                            | 300                            | 3,5                       | Б.6б    |
| 100        | 4     | 100                            | 320                            | 4,0                       | Б.6б    |
| 125        | 5     | 130                            | 350                            | 6,0                       | Б.6б    |
| 150        | 6     | 130                            | 385                            | 8,0                       | Б.6б    |

**Продолжение приложения Б**

Продолжение таблицы

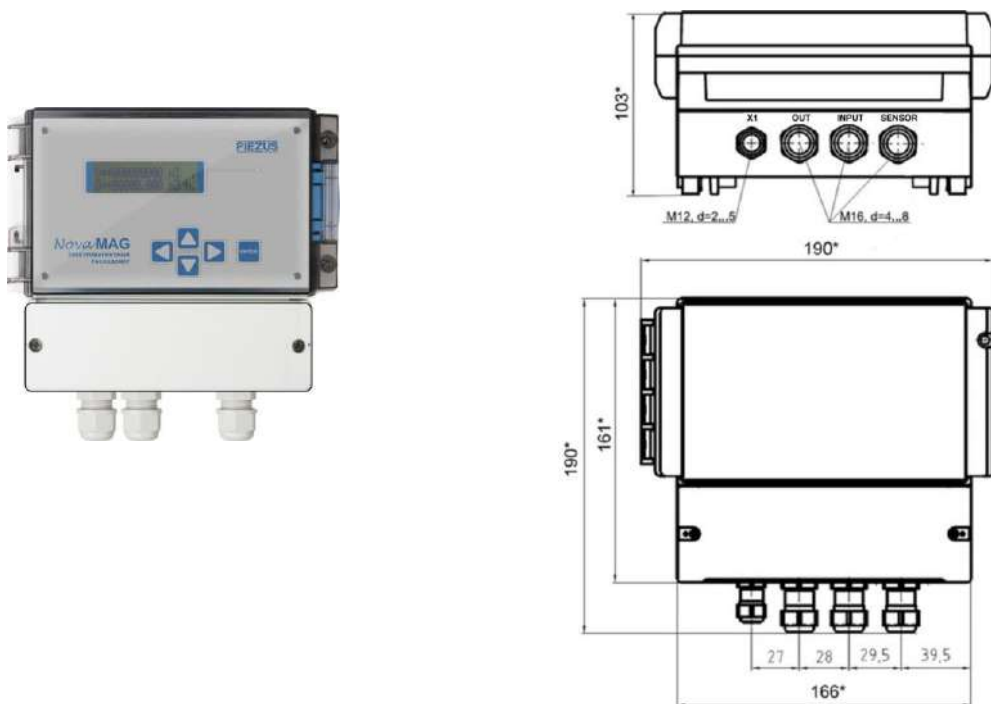
|     |   |     |     |    |      |
|-----|---|-----|-----|----|------|
| 200 | 8 | 220 | 435 | 12 | Б.66 |
|-----|---|-----|-----|----|------|

\* Размеры для справок.

\*\* Зависит от материала футеровки.

**ЭБ для раздельного исполнения расходомера**

Корпус закрепляется на стене или на DIN-рейке (35 мм) в месте, обеспечивающем удобный доступ для чтения показаний ЖК-индикатора и конфигурирования работы с лицевой панели, рисунок Б.7.



\* Справочные размеры

Рисунок Б.7 – Внешний вид и габаритные размеры электронного блока (кабельные вводы, при необходимости, могут устанавливаться большей длины или заменяться заглушками)

## Продолжение приложения Б

## ЭБ компактного исполнения расходомера

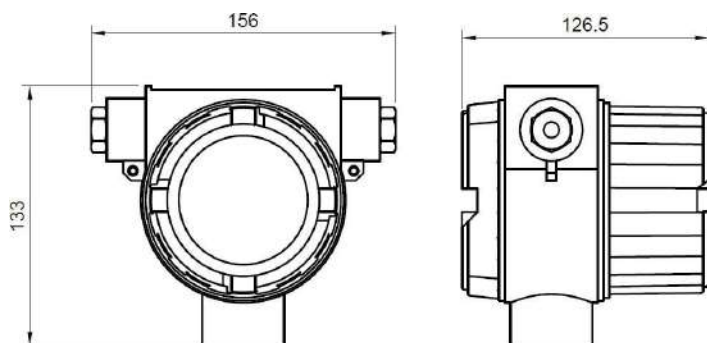
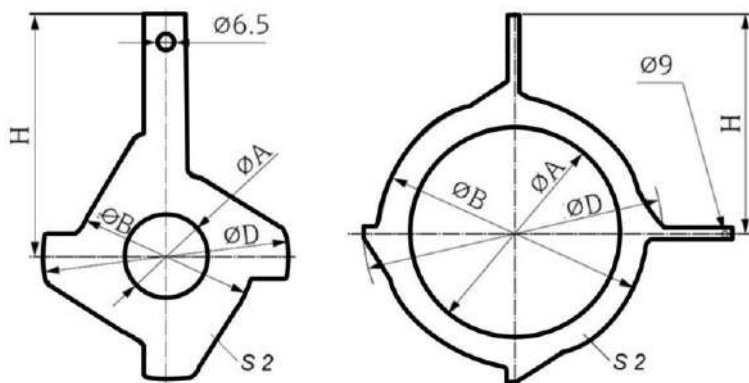


Рисунок Б.8 – Внешний вид и габаритные размеры корпуса электронного блока для исполнения варианта 2

**Аксессуары: заземляющие диски для Ду до 600 мм**

Заземляющие диски (кольца) для фланцевых присоединений, можно использовать для  $D_u = D_n = 25-600$  мм с фланцами любого стандарта и номинального давления, которыми может быть оснащен расходомер, рисунок Б.9.



а) Ду  $\leq 300$  мм

б) Ду 300...600 мм

Рисунок Б.9 – Габаритные размеры заземляющих дисков (колец) для фланцевых соединений с Ду до 600 мм

## Продолжение приложения Б

| Диаметр Ду |       | Размер А,<br>мм | Размер В,<br>мм | Размер D,<br>мм | Размер H,<br>мм | Рисунок |
|------------|-------|-----------------|-----------------|-----------------|-----------------|---------|
| мм         | дюймы |                 |                 |                 |                 |         |
| 25         | 1     | 26              | 62              | 77,5            | 87,5            | Б.9а    |
| 32         | 1 1/4 | 35              | 80              | 87,5            | 94,5            | Б.9а    |
| 40         | 1 1/2 | 41              | 82              | 101             | 103             | Б.9а    |
| 50         | 2     | 52              | 101             | 115,5           | 108             | Б.9а    |
| 65         | 2 1/4 | 68              | 121             | 131,5           | 118             | Б.9а    |
| 80         | 3     | 80              | 131             | 154,5           | 135             | Б.9а    |
| 100        | 4     | 104             | 156             | 186,5           | 153             | Б.9а    |
| 125        | 5     | 130             | 187             | 206,5           | 160             | Б.9а    |
| 150        | 6     | 158             | 217             | 256             | 184             | Б.9а    |
| 200        | 8     | 206             | 267             | 288             | 205             | Б.9а    |
| 250        | 10    | 260             | 328             | 359             | 240             | Б.9а    |
| 300        | 12    | 312             | 375             | 413             | 273             | Б.9б    |
| 350        | 14    | 343             | 420             | 479             | 265             | Б.9б    |
| 375        | 15    | 393             | 461             | 523             | 395             | Б.9б    |
| 400        | 16    | 393             | 470             | 542             | 395             | Б.9б    |
| 450        | 18    | 439             | 525             | 583             | 417             | Б.9б    |
| 500        | 20    | 493             | 575             | 650             | 460             | Б.9б    |
| 600        | 24    | 593             | 676             | 766             | 522             | Б.9б    |

## Аксессуары: заземляющие диски для Ду более 700 мм

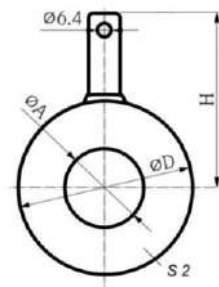


Рисунок Б.10 – Габаритные размеры заземляющих дисков (колец) для фланцевых соединений с Ду от 700 мм (А, D, H – размеры для справок)

Внутренний диаметр металлического кольца немного больше внутреннего диаметра сенсора расхода. На кольце предусмотрена внешняя планка для подключения заземляющего кабеля.

**Примечание** – Информацию обо всех размерах дисков можно уточнить у менеджеров компании-изготовителя расходомера.

**ПРИЛОЖЕНИЕ В Диапазоны измерений объемного расхода жидкости**

Таблица В.1 – Общие параметры

| Наименование параметра  | Значение для класса точности |                        |                        |
|---|------------------------------|------------------------|------------------------|
|   | А                            | В                      | С                      |
| Диаметр условного прохода (Ду), мм  | от 5 до 1600                 | от 5 до 1600           | от 5 до 1000           |
| Диапазон измерения объемного расхода (Q), м <sup>3</sup> /ч   | от 0,003534 до 90477,9       | от 0,007069 до 90477,9 | от 0,014251 до 35342,9 |
| Динамический диапазон, не менее   | 1:250                        | 1:125                  | 1:62,5                 |
| Пределы допускаемой приведенной к переходному расходу погрешности измерений объемного расхода в диапазонах расходов $Q_{\min} \leq Q < Q_t$ | ±1 %                         | ±0,5 %                 | ±0,25 %                |
| Пределы допускаемой относительной погрешности измерений объемного расхода и объема, в диапазонах расходов $Q_t \leq Q \leq Q_{\max}$        | ±1 %                         | ±0,5 %                 | ±0,25 %                |

Таблица В.2 – Диапазоны измерений класса точности А для типовых Ду

| Ду, мм | Q <sub>min</sub> , м <sup>3</sup> /ч | Q <sub>t</sub> , м <sup>3</sup> /ч | Q <sub>ном</sub> , м <sup>3</sup> /ч | Q <sub>max</sub> , м <sup>3</sup> /ч |
|--------|--------------------------------------|------------------------------------|--------------------------------------|--------------------------------------|
| 5      | 0,003534                             | 0,010603                           | 0,706858                             | 0,883573                             |
| 6      | 0,005089                             | 0,015268                           | 1,017876                             | 1,272345                             |
| 8      | 0,009048                             | 0,027143                           | 1,809557                             | 2,261947                             |
| 10     | 0,01414                              | 0,04241                            | 2,82743                              | 3,53429                              |
| 15     | 0,03181                              | 0,09543                            | 6,36173                              | 7,95216                              |
| 20     | 0,05655                              | 0,16965                            | 11,30973                             | 14,13717                             |
| 25     | 0,08836                              | 0,26507                            | 17,67146                             | 22,08932                             |
| 32     | 0,1448                               | 0,4343                             | 28,9529                              | 36,1911                              |
| 40     | 0,2262                               | 0,6786                             | 45,2389                              | 56,5487                              |
| 50     | 0,3534                               | 1,0603                             | 70,6858                              | 88,3573                              |
| 65     | 0,5973                               | 1,7919                             | 119,4591                             | 149,3238                             |
| 70     | 0,6927                               | 2,0782                             | 138,5442                             | 173,1803                             |
| 80     | 0,9048                               | 2,7143                             | 180,9557                             | 226,1947                             |
| 100    | 1,414                                | 4,241                              | 282,743                              | 353,429                              |
| 125    | 2,209                                | 6,627                              | 441,786                              | 552,233                              |
| 150    | 3,181                                | 9,543                              | 636,173                              | 795,216                              |
| 200    | 5,655                                | 16,965                             | 1130,973                             | 1413,717                             |
| 250    | 8,836                                | 26,507                             | 1767,146                             | 2208,932                             |
| 300    | 12,72                                | 38,17                              | 2544,69                              | 3180,86                              |
| 350    | 17,32                                | 51,95                              | 3463,61                              | 4329,51                              |
| 400    | 22,62                                | 67,86                              | 4523,89                              | 5654,87                              |
| 450    | 28,63                                | 85,88                              | 5725,55                              | 7156,94                              |
| 500    | 35,34                                | 106,03                             | 7068,58                              | 8835,73                              |

**Продолжение приложения В**

## Продолжение таблицы В.2

|      |        |        |          |          |
|------|--------|--------|----------|----------|
| 600  | 50,89  | 152,68 | 10178,76 | 12723,45 |
| 700  | 69,27  | 207,82 | 13854,42 | 17318,03 |
| 800  | 90,48  | 271,43 | 18095,57 | 22619,47 |
| 900  | 114,51 | 343,53 | 22902,21 | 28627,78 |
| 1000 | 141,4  | 424,1  | 28274,3  | 35342,9  |
| 1200 | 203,6  | 610,7  | 40715    | 50893,8  |
| 1600 | 361,9  | 1085,7 | 72382,3  | 90477,9  |

Таблица В.3 – Диапазоны измерений класса точности В для типовых Ду

| Ду, мм | $Q_{\min}$ , м <sup>3</sup> /ч | $Q_{tr}$ , м <sup>3</sup> /ч | $Q_{ном}$ , м <sup>3</sup> /ч | $Q_{\max}$ , м <sup>3</sup> /ч |
|--------|--------------------------------|------------------------------|-------------------------------|--------------------------------|
| 5      | 0,007069                       | 0,021206                     | 0,706858                      | 0,883573                       |
| 6      | 0,010179                       | 0,030536                     | 1,017876                      | 1,272345                       |
| 8      | 0,018096                       | 0,054287                     | 1,809557                      | 2,261947                       |
| 10     | 0,02827                        | 0,08482                      | 2,82743                       | 3,53429                        |
| 15     | 0,06362                        | 0,19085                      | 6,36173                       | 7,95216                        |
| 20     | 0,1131                         | 0,33929                      | 11,30973                      | 14,13717                       |
| 25     | 0,17671                        | 0,53014                      | 17,67146                      | 22,08932                       |
| 32     | 0,2895                         | 0,8686                       | 28,9529                       | 36,1911                        |
| 40     | 0,4524                         | 1,3572                       | 45,2389                       | 56,5487                        |
| 50     | 0,7069                         | 2,1206                       | 70,6858                       | 88,3573                        |
| 65     | 1,1946                         | 3,5838                       | 119,4591                      | 149,3238                       |
| 70     | 1,3854                         | 4,1563                       | 138,5442                      | 173,1803                       |
| 80     | 1,8096                         | 5,4287                       | 180,9557                      | 226,1947                       |
| 100    | 2,827                          | 8,482                        | 282,743                       | 353,429                        |
| 125    | 4,418                          | 13,254                       | 441,786                       | 552,233                        |
| 150    | 6,362                          | 19,085                       | 636,173                       | 795,216                        |
| 200    | 11,31                          | 33,929                       | 1130,973                      | 1413,717                       |
| 250    | 17,671                         | 53,014                       | 1767,146                      | 2208,932                       |
| 300    | 25,45                          | 76,34                        | 2544,69                       | 3180,86                        |
| 350    | 34,64                          | 103,91                       | 3463,61                       | 4329,51                        |
| 400    | 45,24                          | 135,72                       | 4523,89                       | 5654,87                        |
| 450    | 57,26                          | 171,77                       | 5725,55                       | 7156,94                        |
| 500    | 70,69                          | 212,06                       | 7068,58                       | 8835,73                        |
| 600    | 101,79                         | 305,36                       | 10178,76                      | 12723,45                       |
| 700    | 138,54                         | 415,63                       | 13854,42                      | 17318,03                       |
| 800    | 180,96                         | 542,87                       | 18095,57                      | 22619,47                       |
| 900    | 229,02                         | 687,07                       | 22902,21                      | 28627,76                       |

**Продолжение приложения В**

Продолжение таблицы В.3

|      |       |        |         |         |
|------|-------|--------|---------|---------|
| 1000 | 282,7 | 848,2  | 28274,3 | 35342,9 |
| 1200 | 407,2 | 1221,5 | 40715   | 50893,8 |
| 1600 | 723,8 | 2171,5 | 72382,3 | 90477,9 |

Таблица В.4 – Диапазоны измерений класса точности С для типовых Ду

| Ду, мм | $Q_{\min}$ , м <sup>3</sup> /ч | $Q_t$ , м <sup>3</sup> /ч | $Q_{\text{ном}}$ , м <sup>3</sup> /ч | $Q_{\max}$ , м <sup>3</sup> /ч |
|--------|--------------------------------|---------------------------|--------------------------------------|--------------------------------|
| 5      | 0,014251                       | 0,042754                  | 0,706858                             | 0,883573                       |
| 6      | 0,020522                       | 0,061565                  | 1,017876                             | 1,272345                       |
| 8      | 0,036483                       | 0,109449                  | 1,809557                             | 2,261947                       |
| 10     | 0,057                          | 0,17101                   | 2,82743                              | 3,53429                        |
| 15     | 0,12826                        | 0,38478                   | 6,36173                              | 7,95216                        |
| 20     | 0,22802                        | 0,68406                   | 11,30973                             | 14,13717                       |
| 25     | 0,35628                        | 1,06884                   | 17,67146                             | 22,08932                       |
| 32     | 0,5837                         | 1,7512                    | 28,9529                              | 36,1911                        |
| 40     | 0,9121                         | 2,7362                    | 45,2389                              | 56,5487                        |
| 50     | 1,4251                         | 4,2754                    | 70,6858                              | 88,3573                        |
| 65     | 2,4084                         | 7,2253                    | 119,4591                             | 149,3238                       |
| 70     | 2,7932                         | 8,3797                    | 138,5442                             | 173,1803                       |
| 80     | 3,6483                         | 10,9449                   | 180,9557                             | 226,1947                       |
| 100    | 5,7                            | 17,101                    | 282,743                              | 353,429                        |
| 125    | 8,907                          | 26,721                    | 441,786                              | 552,233                        |
| 150    | 12,826                         | 38,478                    | 636,173                              | 795,216                        |
| 200    | 22,802                         | 68,406                    | 1130,973                             | 1413,717                       |
| 250    | 35,628                         | 106,884                   | 1767,146                             | 2208,932                       |
| 300    | 51,3                           | 153,91                    | 2544,69                              | 3180,86                        |
| 350    | 69,83                          | 209,49                    | 3463,61                              | 4329,51                        |
| 400    | 91,21                          | 273,62                    | 4523,89                              | 5654,87                        |
| 450    | 115,43                         | 346,3                     | 5725,55                              | 7156,94                        |
| 500    | 142,51                         | 427,54                    | 7068,58                              | 8835,73                        |
| 600    | 205,22                         | 615,65                    | 10178,76                             | 12723,45                       |
| 700    | 279,32                         | 837,97                    | 13854,42                             | 17318,03                       |
| 800    | 364,83                         | 1094,49                   | 18095,57                             | 22619,47                       |
| 900    | 461,74                         | 1385,21                   | 22902,21                             | 28627,76                       |
| 1000   | 570                            | 1710,1                    | 28274,3                              | 35342,9                        |

Примечание к таблицам:

 $Q_{\min}$  – минимальный расход;  $Q_t$  – переходной расход; $Q_{\text{ном}}$  – номинальный расход;  $Q_{\max}$  – перегрузочный расход.

## ПРИЛОЖЕНИЕ Г Подключения электрических цепей

Для электрических соединений в ЭБ предусмотрена специальная клеммная панель. В отдельной версии панель расположена в нижнем отсеке корпуса (рисунок Г.1), в компактной версии – в задней части корпуса под винтовой крышкой (рисунки Г.2 и Г.3).

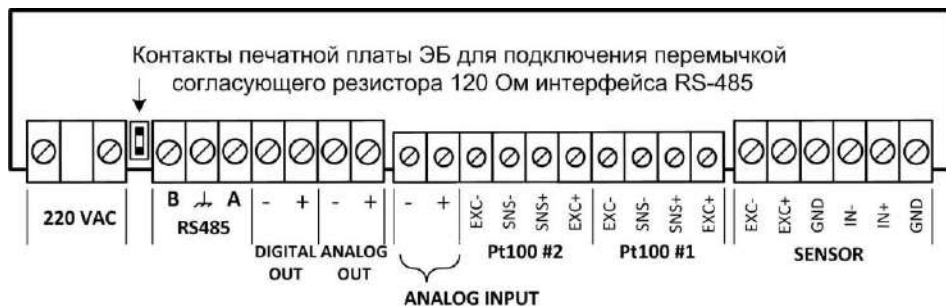


Рисунок Г.1 – Расположение контактов на клеммной колодке ЭБ (отдельное исполнение, перемычка для согласующего резистора не установлена)

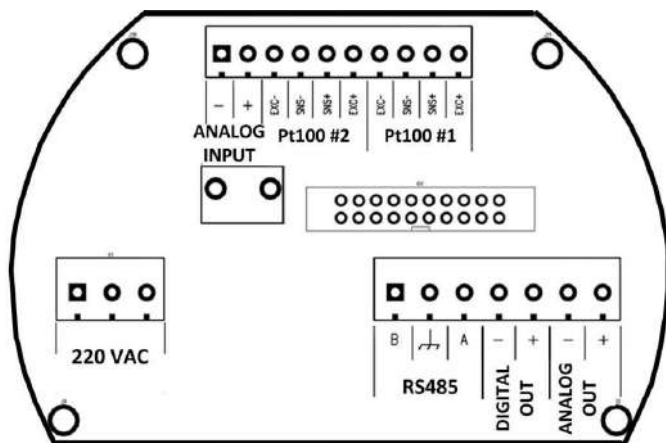


Рисунок Г.2 – Расположение контактов на клеммной колодке платы ЭБ в компактном исполнении, вариант 1

Частотный и импульсный выходы реализованы на клеммах «DIGITAL OUT (Цифровой выход)». Выбор режима работы дискретного выхода производится из меню настройки расходомера.

**Сетевое питание расходомера** подается на клеммы «220 VAC» (или «24 V»). Для обеспечения нормальной работы рекомендуется использовать сеть, к которой не



## Продолжение приложения Г

подключено силовое оборудование, создающее высокий уровень помех. При использовании сети питания силового оборудования, подключение расходомера обязательно выполнять через стабилизатор сетевого напряжения или блок бесперебойного питания.

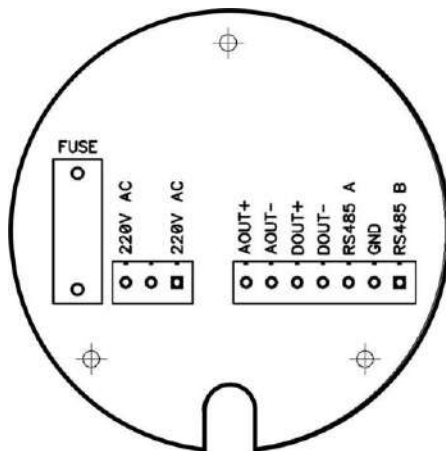


Рисунок Г.3 – Расположение контактов на клеммной колодке платы ЭБ в компактном исполнении, вариант 2

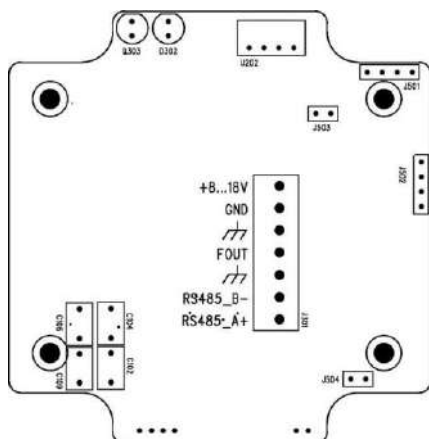


Рисунок Г.4 – В исполнении платы корпуса для термоучета показано расположение контактов на клеммной колодке

## Продолжение приложения Г

### Соединение сенсора с электронным блоком

Для отдельного исполнения конструкции расходомера в комплект поставки входит специальный многожильный кабель, соединяющий сенсор с электронным блоком. Кабель подключается в соответствии со схемой, приведенной на рисунке Г.5.

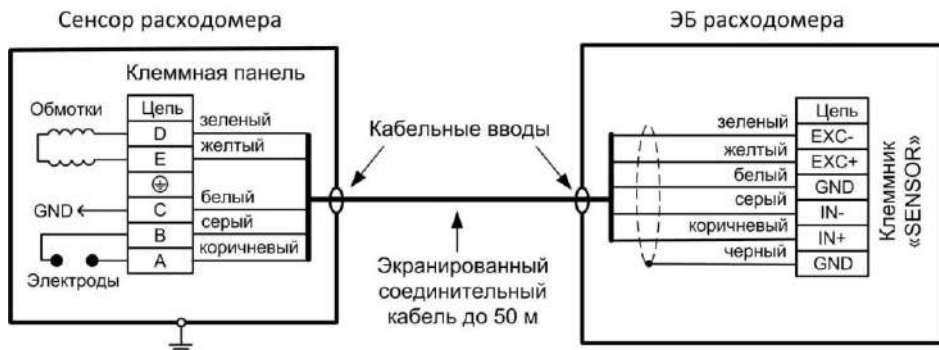


Рисунок Г.5 – Соединение сенсора с ЭБ при отдельном исполнении

Длина этого кабеля оговаривается при заказе изделия (не следует заменять кабель другим или укорачивать его по месту монтажа, так как это влияет на метрологические характеристики).

### Подключение аналогового токового выхода 4...20 мА

Гальванически изолированный пассивный выход, при этом внешнее питающее постоянное напряжение должно находиться в пределах 12...30 В, рисунок Г.6.

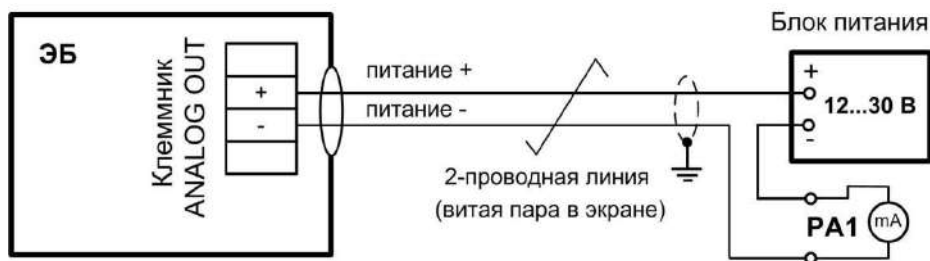


Рисунок Г.6 – Электрическая схема подключения токового выхода

### Подключение дискретных выходов: импульсного и частотного

Выбор режима работы дискретного выхода осуществляется программно (см. меню программирования, Приложение Е). Выход пассивный, гальванически изолированный.

## Продолжение приложения Г

Внешнее питающее напряжение должно быть не более 25 В, рисунок Г.7.

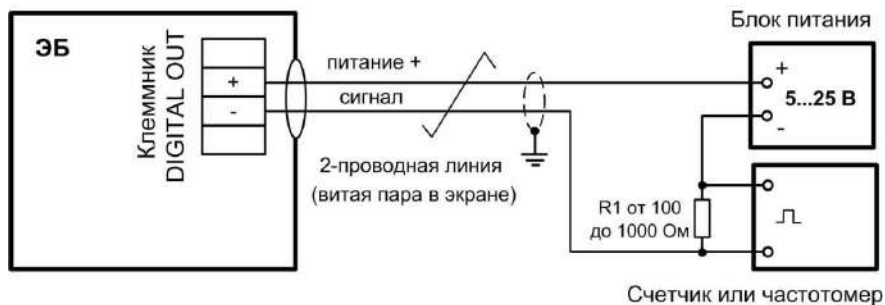


Рисунок Г.7 – Электрическая схема подключения дискретного выхода

### Подключение дополнительных датчиков давления

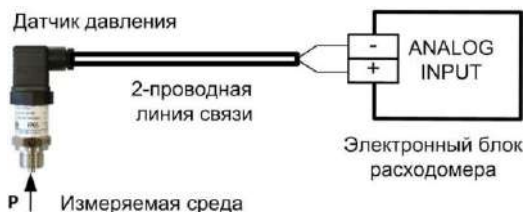


Рисунок Г.8 – 2-проводное подключение датчика давления с выходным сигналом тока 4...20 мА

### Подключение дополнительных датчиков температуры

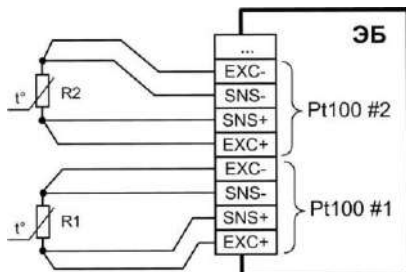


Рисунок Г.9 – 4-проводное подключение термопреобразователей Pt100 (R1, R2)

## Продолжение приложения Г

### Подключение к информационной сети по интерфейсу RS-485

Сигнал в стандарте RS-485 передается по токовой петле отдельно от линий питания преобразователя – подключение показано на рисунках Г.10 и Г.11.

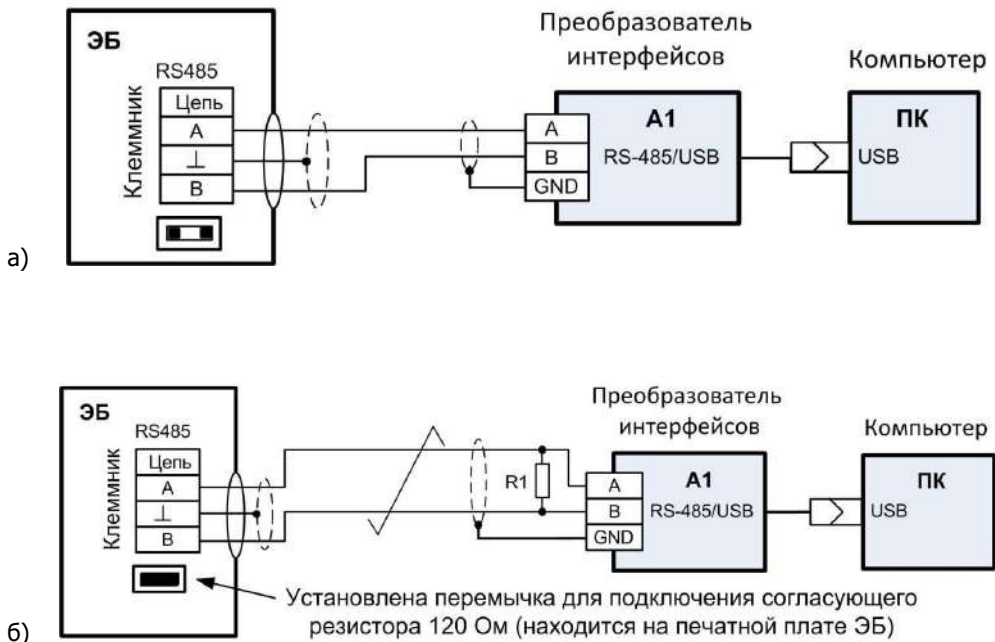


Рисунок Г.10 – Схема подключения расходомера к ПК:

а) при короткой линии (до 5 м); б) при длинной линии (до 1200 м) на её концах подключаются согласующие резисторы ( $R_1 - 120\ \Omega \pm 5\%$ )

## Продолжение приложения Г

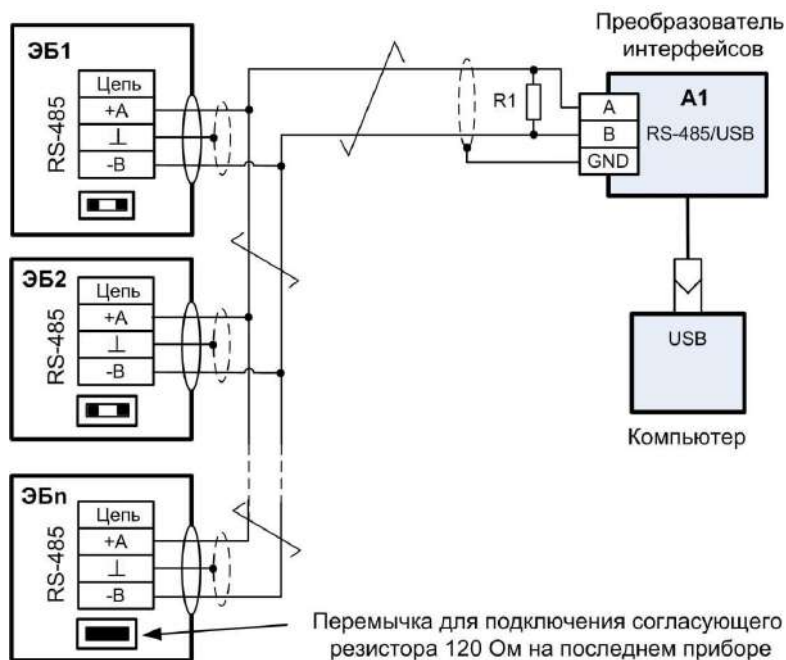


Рисунок Г.11 – Пример подключения нескольких расходомеров (или совместимых устройств) в локальной сети по интерфейсу RS-485 к компьютеру (или системе АСУ ТП) при работе на длинную линию, согласующий резистор R1 – 120 Ом ± 5 %

## Подключение по интерфейсу HART (опция)

Для настройки расходомера может подключаться HART-коммуникатор в соответствии с рисунком Г.12.

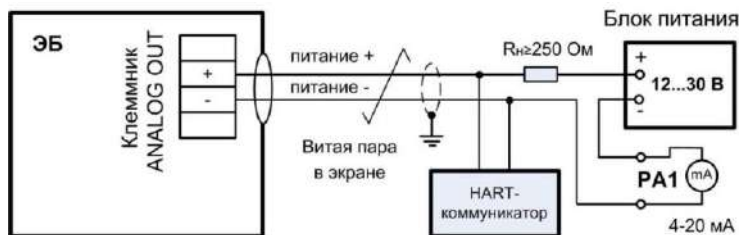


Рисунок Г.12 – Вариант подключение HART-коммуникатора

## Продолжение приложения Г

Для общепромышленного применения расходомера подключается HART-модем по схеме, рисунок Г.13.

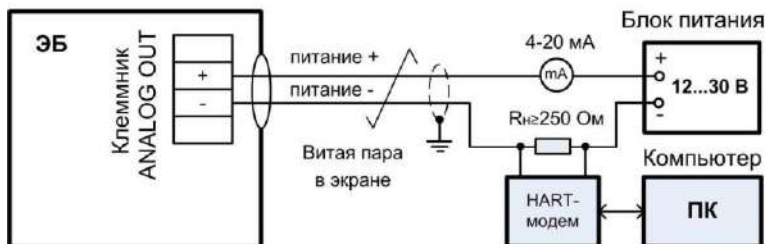


Рисунок Г.13 – Вариант схемы подключения HART-модема

## Подключение нескольких расходомеров к одной цепи

Можно объединить до 15 приборов в одной цепи. Для работы многоканального режима каждому устройству должен быть установлен индивидуальный адрес связи – числовое значения от 1 до 15 (начальный адрес при изготовлении – 1).

Выполняется смена адреса программно по HART-протоколу, при помощи автономного HART-коммуникатора или HART-модема с ПК.

При активации многоканального режима связи у прибора отключается аналоговый выходной сигнал, – его значение фиксируется на уровне 4 мА. Измеренные значения в цифровом виде передаются в компьютер, при этом все приборы последовательно опрашиваются.

**ПРИЛОЖЕНИЕ Д Коды ошибок при работе расходомера**

| Код*      | Название                      | Статус | Описание  |
|-----------|-------------------------------|--------|---|
| <b>0</b>  | ERR_NO_ERRORS                 | I      | Отсутствие ошибки   |
| <b>1</b>  | ERR_FLOW_TOO_HIGH             | W      | Расход более $Q_{\max}$   |
| <b>2</b>  | ERR_ADC_OVERLOAD_POS          | W      | Перегрузка АЦП в положительной полуволне измерения                            |
| <b>3</b>  | ERR_ADC_OVERLOAD_NEG          | W      | Перегрузка АЦП в отрицательной полуволне измерения                            |
| <b>4</b>  | ERR_NOT_CALIBRATED            | E      | Расходомер не калиброван  |
| <b>5</b>  | ERR_ECC_FLOW_LOW              | E      | Расход жидкости мал для включения очистки электродов                          |
| <b>55</b> | ERR_DIGITAL_OUTPUT_OVERLOAD   | E      | Перегрузка импульсного выхода, необходимо увеличить вес импульса              |
| <b>56</b> | ERR_FREQUENCY_OUTPUT_OVERLOAD | E      | Перегрузка частотного выхода, необходимо увеличить значение расхода привязки  |
| <b>58</b> | ERR_ANALOG_OUTPUT_OVERLOAD    | E      | Перегрузка аналогового выхода, необходимо увеличить значение расхода привязки |
| <b>59</b> | ERR_WATCHDOG_RESET            | E      | Сброс от сторожевого таймера  |
| <b>5A</b> | ERR_BROWNOUT_FAIL             | W      | Сброс из-за кратковременного перебоя питания                                  |
| <b>5B</b> | ERR_EXTERNAL_RESET            | W      | Ошибка из-за внешнего сброса  |
| <b>5C</b> | ERR_POWER_FAIL                | I      | Сброс из-за отключения электропитания   |
| <b>5D</b> | ERR_MULT_RST_SOURCES          | W      | Ошибка от группы источников сброса  |
| <b>5E</b> | ERR_AUTH_FAILED               | I      | Ошибка авторизации  |
| <b>A9</b> | ERR_CONFIGURATION_INVALID     | E      | Контрольная сумма конфигурации расходомера неверна                            |
| <b>AA</b> | ERR_STATE_LOAD_FAIL           | E      | Контрольная сумма области состояния расходомера неверна                       |

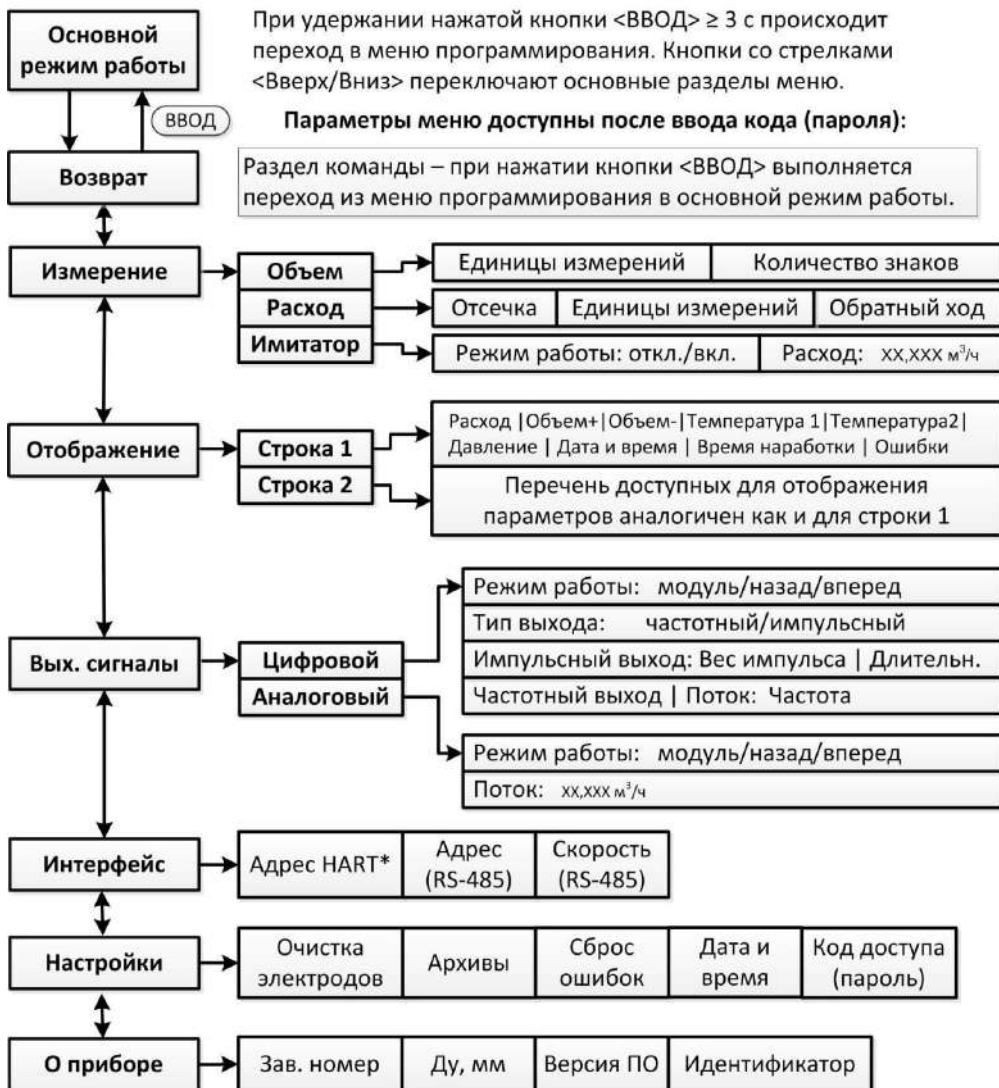
\* Значения кодов ошибок на ЖК-индикаторе выводятся в шестнадцатеричном виде.

Статус: **E** – серьезная ошибка; **W** – предупреждение; **I** – информация.

**Примечания:**

1. Одновременно возможна фиксация до 9 разных ошибок.
2. На индикатор лицевой панели расходомера выводятся первые 5 ошибок.
3. По интерфейсу RS-485 возможно считывание всех ошибок.

## ПРИЛОЖЕНИЕ Е Меню настройки расходомера



\* Пункт меню есть только для исполнения расходомера с HART интерфейсом (скорость интерфейса всегда фиксирована и составляет 1200 бод).



## Продолжение приложения Е

Во всех разделах меню строка **Возврат** при активации кнопкой <ВВОД> является командой для перехода к предыдущему уровню.

Меню программирования (настройки) состоит из элементов:

**Команды** – пункты меню для подтверждения выполнения каких-либо действий. Команда активизируется нажатием кнопки <ВВОД>;

**Разделы** – основные пункты меню, содержащие в своем составе другие пункты (подразделы) более низкого уровня. Переход на нижний уровень осуществляется нажатием кнопки <ВВОД>;

**Поля** – места требуют введения числового или символьного значения, либо отображают какую-либо информацию. Ввод значения заканчивается нажатием кнопки <ВВОД>. Выход из поля, предназначенного для просмотра, осуществляется удерживанием кнопки <ВВОД> более 3 с;

**Списки** – поля, в которых требуется произвести выбор одного значения параметра из имеющегося перечня. Выбор значения из списка осуществляется кнопками вертикальной навигации, – подтверждается кнопкой <ВВОД>.

Нажатие кнопки <ВВОД> в разделе верхнего уровня приводит к переходу на следующий по иерархии нижний уровень (подраздел). Для перехода на вышестоящий уровень меню в каждом текущем уровне предусмотрена команда «Выход».

Основные разделы меню: Измерение, Отображение, Выходы, Интерфейс, Настройки, Параметры – назначение пунктов:

• **Измерение** – включает в себя подразделы **Объем, Расход и Имитатор**:

– **Объем** – позволяет установить параметры счетчиков объема жидкости, прошедшей через расходомер. Предусмотрено два независимых счетчика, суммирующих объем в прямом и обратном направлении. Заданные в данном разделе параметры применяются к обоим счетчикам, как в прямом, так и в обратном направлении.

Информация об объеме жидкости, прошедшей через расходомер, хранится во внутренней энергонезависимой памяти и сохраняется при сбоях в электропитании длительное время. В случае ошибки чтения из энергонезависимой памяти при включении прибора генерируется соответствующий код, который записывается в аппаратный журнал, и генерируется состояние ошибки.

**Единицы измерений** – в списке выбираются единицы измерений накопленного объема. Расходомер может считать объем жидкости в кубических метрах или литрах.

**Количество знаков** – поле устанавливает число знаков после запятой для отображения накопленного объема. Пользователь при помощи стрелок устанавливает число знаков после запятой и подтверждает выбор кнопкой <ВВОД>. Накопленный объем

## Продолжение приложения Е

будет представляться с выбранным числом знаков после запятой.

– **Расход** – содержит параметры настройки измерения расхода (мгновенного потока).

**Отсечка** – пороговое значения расхода, ниже которого считается, что потока в трубопроводе нет. Заданная отсечка применяется как для положительного, так и для отрицательного направления потока.

**Единицы измерений** – необходимые единицы расхода жидкости пользователь выбирает из списка перечня: литры/час; литры/мин.; литры/секунду; м<sup>3</sup>/час; м<sup>3</sup>/мин.; м<sup>3</sup>/с (выбор подтверждается нажатием кнопки <ВВОД>).

Измеряется мгновенный расход в двух направлениях: в положительном и отрицательном (расход в отрицательном направлении на индикаторе отображается со знаком минус).

**Обратный ход** – запрет/разрешение учета отрицательного (направленного в обратную сторону) расхода жидкости.

– **Имитатор** – раздел задает параметры работы имитатора, который служит для настройки канала измерения расхода в АСУ ТП и позволяет имитировать на выходах расходомера сигналы, пропорциональные заданному в поле «Расход» значениям. При этом реальный расход в трубопроводе не имеет значения.

**Режим работы** – с помощью данного пункта можно включить/отключить имитатор. При включении имитатор оказывает влияние на частотный и токовый выходы.

**Расход** – поле ввода значения имитируемого расхода. Значение не может превышать максимальный расход для данного диаметра сенсора.

• **Отображение** – раздел содержит два списка, с помощью которых можно настроить отображение информации на индикаторе:

– **Строка 1/Строка 2** – в перечнях списков для выбора содержатся технические параметры, которые будут отображаться в первой и второй строках индикатора в двухстрочном режиме.

• **Вых. сигналы** – раздел для настройки выходные сигналы расходомера:

– **Цифровой выход** – раздел задает параметры работы выхода.

**Тип выход** – подраздел для выбора режима работы выхода: Частотный/Импульсный.

**Импульсный выход** – позволяет установить параметры импульсного выхода для вывода результатов измерения в виде импульсов, количество которых пропорционально объему прошедшей жидкости.

**Вес импульса** – в поле вводится объем жидкости, по прохождении которого через расходомер на импульсном выходе генерируется один импульс.

**Длительность (импульса)** – в поле значение выбирается с учетом быстродействия устройства, к которому подключен импульсный выход. При задании

## Продолжение приложения Е

длительности следует учитывать максимальный расход в трубопроводе и заданный вес импульса. Импульсы всегда выдаются со скважностью 2. Если длительность и вес импульсов запрограммированы так, что прибор не успевает их выдавать, невыводимые импульсы «складываются» в буфер. Если это происходит в течение длительного времени, буфер переполняется и генерируется ошибка переполнения. Допустимая длительность импульса находится в пределах от 10 мс до 1 сек. Следовательно, максимальное количество выдаваемых в секунду импульсов равно 50 (при минимальной длительности 10 мс).

**Частотный выход** – в подразделе программируются установки для вывода результатов измерения расхода в виде частоты, которая пропорциональна измеряемому расходу.

**Режим работы** – список выбора одного из значений: «Вперед», «Назад», «Модуль». В режиме «Вперед» частота будет пропорциональна расходу в положительном направлении. В режиме «Назад», соответственно, расходу в отрицательном направлении. В режиме «Модуль» частота будет пропорциональна расходу независимо от направления потока.

**Поток** – в поле вводится значение расхода, которому соответствует значение максимальной частоты. Значение не должно превышать максимальный расход для данного диаметра сенсора.

**Частота** – в поле вводится значение частоты, которая соответствует расходу, установленному в поле «Поток». Максимальная частота составляет  $f_{max} = 2000$  Гц.

– **Аналоговый выход** – в подразделе для выходного тока 4...20 мА программируются параметры нормирования вывода результатов измерения расхода. Ток 4 мА всегда соответствует нулевому потоку, а значение 20 мА – заданному в поле «Поток» расходу.

**Режим работы** – список выбора одного из значений: «Вперед», «Назад», «Модуль». В режиме «Вперед» ток будет пропорционален расходу в положительном направлении. В режиме «Назад», соответственно, расходу в отрицательном направлении. В режиме «Модуль» ток будет пропорционален расходу независимо от направления потока.

**Поток** – в поле вводится значение расхода, которому соответствует значение тока 20 мА. Значение не должно превышать максимальный расход для данного диаметра сенсора.

• **Интерфейс** – настройка соответствующих рабочих параметров связи:

– **Адрес HART** – в поле задается адрес расходомера для обмена данными (допустимые значения чисел от 1 до 15).

– **Адрес (для порта RS-485)** – в поле задается адрес расходомера на шине обмена данными (допустимые значения чисел от 1 до 249).

– **Скорость (для порта RS-485)** – список выбора одного из значений скорости обмена по последовательному интерфейсу: 9600, 19200 и 38400 бит/с.

## Продолжение приложения Е

- **Настройки** – раздел позволяет изменить дополнительные параметры:

– **Очистка электродов** – в поле можно задать период времени (в минутах), через который будет активироваться цепь очистки электродов ECC (Electrodes Cleaning Circuit) и выполняться автоматическая очистка. Во время очистки электродов (примерно 60 с) измерения не выполняются – на выходах расходомера фиксируется последнее измеренное значение расхода. При этом счетчики накопленного объема работают, используя последнее измерение расхода. После окончания очистки электродов измерения продолжают в обычном режиме. Если установлено значение 0 – периодическая очистка электродов не производится.

– **Архивирование** – в подразделе устанавливается период времени (в минутах), через который будет производиться запись в архив (информация сохраняется в энерго-независимой памяти). Хранятся данные о значениях накопленного объема расхода в двух направлениях (в положительном и отрицательном), дате, времени, времени наработки и кодах ошибок. Объем архива до 1 Мб (содержит 4096 блоков по 11 записей в каждом блоке) и является кольцевым.

– **Сброс ошибок** – подраздел позволяет удалить текущие записи о всех ошибках, которые возникли с момента начала работы или последнего сброса памяти ошибок.

В архиве можно наблюдать различные коды ошибок, а когда ошибок не было – все коды будут нулевыми. Если та же самая ошибка будет повторяться, она записывается только один раз.

– **Дата/время** – подраздел для установки текущей даты и времени. При помощи горизонтальных стрелок пользователь настраивает указатель на цифру, которую следует изменить. При помощи вертикальных стрелок находится требуемая цифра. Правильность настроенной даты и времени подтверждается нажатием кнопки <ВВОД>.

– **Код доступа** – поле дает возможность пользователю установить цифровой код пароля для доступа в основное меню настройки.

При входе в данное поле указатель мигает на первом знаке пароля. Пароль имеет до 9 цифр. При помощи горизонтальных и вертикальных стрелок, расположенных на лицевой панели, пользователь записывает пароль и подтверждает его нажатием кнопки <ВВОД>.

Как только пароль записан, он будет запрашиваться при каждой попытке входа в меню программирования. Если пароль вводится неверно, происходит возврат в основной режим работы. Для отмены доступа по паролю необходимо установить значение на «0».

**ВНИМАНИЕ! Если пароль установлен, его потеря приведет к утрате возможности доступа в меню прибора.**

- **О приборе** – раздел только для просмотра и содержит сведения о комплектации расходомера. Так как в полях указана информация, влияющая на метрологические характеристики, пользователь не имеет возможности внести изменения:

## Продолжение приложения Е

- **Зав. номер** – единый для компонентов расходомера заводской номер.
- **Ду** – диаметр условного прохода трубы сенсора в мм.
- **Версия ПО** – номер версии программного обеспечения микроконтроллера.
- **Идентификатор** – контрольная сумма ПО расходомера, рассчитываемая при включении питания.

## ПРИЛОЖЕНИЕ Ж Контроль и изменение настроек

**Ж.1 Проверка соответствия настроек** расходомера указанным в паспорте реальным характеристикам можно выполнять при использовании специальной программы на ПК. Для этого необходимо подключить ЭБ к компьютеру через преобразователь интерфейсов RS-485/USB, как показано в Приложении Г, и воспользоваться программой «Симастер».

Настройки расходомера (в том числе внутренний диаметр трубы сенсора и рабочий диапазон) следует сравнить с паспортными данными.

**Ж.2 Коррекция приборной даты и времени** может выполняться кнопками с лицевой панели ЭБ расходомера или из программы «Симастер».

### Для коррекции в меню настройки расходомера:

- выбрать команды «Настройки | Дата и время»;
- кнопкой <Влево> курсор последовательно устанавливается в позицию «день», «месяц», «год», «часы», «минуты»;
- в каждой позиции кнопками <Вверх>, либо <Вниз>, изменяется значение выбранного параметра.

Запоминание установленного значения производится нажатием кнопки <ENTER>.

### Для коррекции через ПО «Симастер»:

1) на ПК запускают программу «Симастер», для этого разархивируют файл программы и открывают папку SiMaster, в которой выбирают исполняемый файл SiMaster.exe;

2) выбирают команду «Настройки COM» – в открывшейся экранной форме, указывают параметры связи: номер используемого COM-порта, скорость связи (38400/19200/9600 бит/с), таймаут опроса (допустимы значения от 100 до 2000 мс). При внесении изменений в параметры следует сначала нажать кнопку «Сохранить», а после кнопку «Далее»;

3) выбирают команду «Поиск устройств» – в открывшейся экранной форме, указывают диапазон опрашиваемых адресов в сети. По умолчанию последовательно опрашиваются все адреса от 1 до 247.

При внесении изменений в параметры следует сначала нажать кнопку «Сохранить», а после кнопку «Далее» – запускается автоматический поиск подключенных в сети RS-485 приборов, перечень доступных из них появится в секторе «Список устройств»;

4) в перечне «Список устройств» курсором мыши выбирают прибор и, на соответствующих вкладках информационного поля, контролируют рабочие параметры;

5) открывают вкладку «Состояние», на которой выбирают команду Установить дату для корректировки значений;

6) заканчивают сеанс связи нажатием кнопки .

## ПРИЛОЖЕНИЕ И Параметры работы интерфейса RS-485

Для интеграции расходомера в автоматизированные системы контроля и учёта энерго-ресурсов может потребоваться разработка пользователем собственного программного обеспечения, считывающего данные.

- Используется протокол modbus RTU.
- Адрес 255 (0xff) зарезервирован для работы с одним расходомером на шине.
- Для идентификации на шине расходомер поддерживает команду 17 (report slave id). Специфичная для расходомера информация имеет следующий вид:

```
typedef struct
{
    uint32_t
        id,
        serial;
    char
        tag[ 11 ];
} deviceSpecificSlaveID __attribute__ ( ( packed ) );
```

Строка тэга устройства (tag) завершается '\0'.

Идентификатор расходомера содержит метку времени компиляции встроенного ПО (id) и его заводской номер (serial). Числа передаются в формате little endian (младший байт передается первым).

- Для получения данных от расходомера используется команда чтения 4 (read input registers).

В ответе расходомера используются числа с плавающей точкой (float) по IEEE754-2008 с одинарной точностью (single precision, 32 bit) в формате big endian (reverse float, старший байт передается первым). Два регистра расходомера образуют регистровую пару в формате числа с плавающей точкой, имеющего одинарную точность.

- Входные регистры расходомера содержат следующие значения:

| № пары | Переменная прибора   |
|--------|--|
| 0      | Накопленный объем «+», м <sup>3</sup>                      |
| 1      | Накопленный объем «-», м <sup>3</sup>                      |
| 2      | Мгновенное значение объемного расхода, м <sup>3</sup> /сек |
| 3      | Температура канала #1, °C (термометр сопротивления Pt100)  |
| 4      | Температура канала #2, °C (термометр сопротивления Pt100)  |
| 5      | Давление среды, кПа  |

**Примечание** – При отсутствии у расходомера соответствующего счетчика объема передается значение 0 м<sup>3</sup>, канала измерения температуры –273.15 °C, канала измерения давления –1 кПа.

## ПРИЛОЖЕНИЕ К Параметры работы интерфейса HART

### К1 По протоколу HART можно получить следующие переменные прибора:

| Идентификатор<br>(дес. число) | Переменная прибора   |
|-------------------------------|--|
| 0                             | OFF (нет) – не присвоена                                   |
| 1                             | Мгновенное значение объемного расхода, м <sup>3</sup> /сек |
| 100                           | Температура канала #1, °С (термометр сопротивления Pt100)  |
| 101                           | Температура канала #2, °С (термометр сопротивления Pt100)  |
| 102                           | Давление среды, кПа  |
| 250                           | Накопленный объем «+», м <sup>3</sup>                      |
| 251                           | Накопленный объем «-», м <sup>3</sup>                      |
| 252                           | Баланс   |

### В заводской установке присвоены следующим параметрам прибора:

Первая переменная процесса (PV) → Значение объемного расхода;

Вторая переменная процесса (SV) → Накопленный объем «+»;

Третья переменная процесса (TV) → Накопленный объем «-»;

Четвертая переменная процесса (FV) → не присвоена.

**Примечание** – Установить или изменить присвоение переменных прибора переменным процессам можно с помощью команды 51.

### К2 Универсальные и общие команды HART

#### К2.1 Чтение уникального идентификатора прибора (0, read unique identifier)

- Тип доступа – чтение
- Данные команды – отсутствуют
- Ответные данные – 17 байт

| Смещение | Описание                   | Значение |
|----------|----------------------------|----------|
| 0        | Фиксированное значение     | 254      |
| 1        | Идентификатор изготовителя | 224      |
| 2        | Тип прибора                | 13       |
| 3        | Количество преамбул        | 5        |
| 4        | Версия протокола           | 6        |
| 5        | Версия устройства          | 0x30     |
| 6        | Версия ПО                  | 0x12     |
| 7        | Аппаратная версия          | 0x0A     |
| 8        | Среда передачи             | 0        |
| 9/10/11  | Уникальный идентификатор   | XXXX     |
| 12       | Количество преамбул        | 5        |
| 13       | Количество переменных      | 4        |



**Продолжение приложения К**

|       |                                |      |
|-------|--------------------------------|------|
| 14/15 | Счетчик изменений конфигурации | XXXX |
| 16    | Нет расширенного статуса       | 0    |

**K2.2 Чтение первой переменной процесса (1, read primary variable)**

- Тип доступа – чтение
- Данные команды – отсутствуют
- Ответные данные – 5 байт

| Смещение | Описание                            |
|----------|-------------------------------------|
| 0        | Идентификатор единицы измерения     |
| 1–4      | Значение первой переменной процесса |

**K2.3 Чтение первой переменной процесса в виде силы тока и процентного значения от диапазона измерения (2, read loop current and percent of range)**

- Тип доступа – чтение
- Данные команды – отсутствуют
- Ответные данные – 8 байт

| Смещение | Описание                  |
|----------|---------------------------|
| 0–3      | Текущее значение тока     |
| 4–7      | Процентное значение от ДИ |

**K2.4 Чтение первой переменной процесса в виде силы тока и четырех динамических переменных процесса (3, read dynamic variables and loop current)**

- Тип доступа – чтение
- Данные команды – отсутствуют
- Ответные данные – 24 байта

| Смещение | Описание                           |
|----------|------------------------------------|
| 0–3      | Ток первой переменной процесса     |
| 4        | Идентификатор единицы измерения PV |
| 5–8      | Первая переменная процесса         |
| 9        | Идентификатор единицы измерения SV |
| 10–13    | Вторая переменная процесса         |
| 14       | Идентификатор единицы измерения TV |
| 15–18    | Третья переменная процесса         |
| 19       | Идентификатор единицы измерения FV |
| 20–23    | Четвертая переменная процесса      |

**K2.5 Установка краткого адреса HART (6, write polling address)**

- Тип доступа – запись
- Данные команды – байт информации с требуемым адресом (0 ... 63)
- Ответные данные – байт информации с текущим активным адресом

## Продолжение приложения К

**Примечание** – Если используется многоадресный режим (значение адреса >0) то для токового выхода первой переменной устанавливается значение тока в 4 мА, т.н. режим parking.

### К2.6 Чтение пользовательского сообщения (12, read message)

- Тип доступа – чтение
- Данные команды – отсутствуют
- Ответные данные – 25 байт пользовательского сообщения

**Примечание** – Пользовательское сообщение можно задать с помощью команды 17.

### К2.7 Чтение названия прибора, дескриптора и даты (13, read tag, descriptor and date)

- Тип доступа – чтение
- Данные команды – отсутствуют
- Ответные данные – 21 байт

| Смещение | Описание                      |
|----------|-------------------------------|
| 0–5      | Тэг прибора                   |
| 6–17     | Дескриптор (описание) прибора |
| 18–20    | Дата                          |

### К2.8 Чтение информации сенсора о первой переменной процесса (14, read primary variable transducer information)

- Тип доступа – чтение
- Данные команды – отсутствуют
- Ответные данные – 16 байт

| Смещение | Описание                          |
|----------|-----------------------------------|
| 0–2      | Заводской № сенсора               |
| 3        | Идентификатор единиц измерения PV |
| 4–7      | ВПИ сенсора                       |
| 8–11     | НПИ сенсора                       |
| 12–15    | Диапазон измерения                |

**Примечание** – Под ВПИ сенсора подразумевается максимально допустимый расход жидкости в измерительном сечении при скорости 12,5 м/сек, под НПИ – максимальное значение от значения отсечки ЭМР и минимального расхода в 38 мм/сек. Диапазон измерения определяется, как разность этих чисел.

### К2.9 Чтение выходной информации первой переменной процесса (15, read device information)

- Тип доступа – чтение
- Данные команды – отсутствуют

**Продолжение приложения К**

- Ответные данные – 18 байт

| Смещение | Описание                               |
|----------|--|
| 0        | Индикатор аварийного сигнала           |
| 1        | Тип передаточной функции               |
| 2        | Идентификатор единиц измерения расхода |
| 3–6      | Расход, соответствующий току 20 мА     |
| 7–10     | Расход, соответствующий току 4 мА      |
| 11–14    | Постоянная сглаживания                 |
| 15       | Признак защиты от записи               |
| 16       | Зарезервировано                        |
| 17       | Идентификатор канала АЦП               |

**K2.10 Чтение кода изготовителя прибора (16, read final assembly number)**

- Тип доступа – чтение
- Данные команды – отсутствуют
- Ответные данные – 3 байта, содержащие код изготовителя

**K2.11 Запись пользовательского сообщения (17, write message)**

- Тип доступа – запись
- Данные команды – 24 байта пользовательского сообщения
- Ответные данные – 24 байта. То же, из тела команды

**K2.12 Запись названия прибора, дескриптора и даты (18, write tag, descriptor and date)**

- Тип доступа – запись
- Данные команды – 21 байт
- Ответные данные – 21 байт. То же, из тела команды

| Смещение | Описание                               |
|----------|--|
| 0–5      | Тэг прибора                            |
| 6–17     | Идентификатор единиц измерения расхода |
| 18–20    | Дата                                   |

**K2.13 Запись коэффициента сглаживания первой переменной процесса (34, write primary variable damping value)**

- Тип доступа – запись
- Данные команды – 4 байт. Значение коэффициента сглаживания расхода ЭМР
- Ответные данные – 4 байта. То же, из тела команды

**Примечание** – Величина показывает количество отсчетов, участвующих в сглаживании на аналоговом выходе.

## Продолжение приложения К

### К2.14 Запись ДИ первой переменной процесса (35, write primary variable ranges)

- Тип доступа – запись
- Данные команды – 9 байт
- Ответные данные – 9 байт. То же, из тела команды

| Смещение | Описание                                |
|----------|---|
| 0        | Идентификатор единиц измерения расхода  |
| 1–4      | Верхнее значение расхода для тока 20 мА |
| 5–8      | Игнорируется                            |

### К2.15 Запись единиц измерения первой переменной процесса (расхода) (44, write primary variable units)

- Тип доступа – запись
- Данные команды – 1 байт кода единиц измерения
- Ответные данные – 1 байт. То же, из тела команды

### К2.16 Чтение присвоения переменным прибора четырьмя переменными процесса (50, read dynamic variable assignments)

- Тип доступа – чтение
- Данные команды – отсутствуют
- Ответные данные – 4 байта

| Смещение | Описание                               |
|----------|--|
| 0        | Код первой переменной прибора (расход) |
| 1        | Код второй переменной прибора (SV)     |
| 2        | Код третьей переменной прибора (TV)    |
| 3        | Код четвертой переменной прибора (FV)  |

### К2.17 Запись присвоения переменных прибора четырьмя переменными процесса (51, write dynamic variable assignments)

- Тип доступа – чтение
- Данные команды – 4 байта
- Ответные данные – 4 байта. То же, из тела команды

**Примечание** – Формат данных команды записи аналогичен команде чтения (#50). В качестве первой переменной процесса может быть использовано только значение расхода.

### К2.18 Чтение записи архива прибора

- Тип доступа - чтение
- Данные команды – 1 байт с номером записи архива
- Ответные данные – 58 байт

Информация о содержимом ответных данных предоставляется по запросу.



Версия 01-2022  
© 2022 PIEZUS

**PIEZUS**

ООО «Пьезус»  
[www.piezus.ru](http://www.piezus.ru)  
109316, г. Москва, вн. тер. г. муниципальный округ Печатники,  
Волгоградский просп. д. 42, к. 5, этаж 1, помещ. 1, ком. №2  
+7 (495) 796-92-20  
[zakaz@piezus.ru](mailto:zakaz@piezus.ru)